

IDK[®] Zonulin ELISA

Zur in-vitro-Bestimmung von Zonulin in Stuhl
For the in vitro determination of zonulin in stool

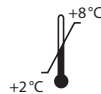
Gültig ab / Valid from 2018-10-23

REF K 5600

Σ 96

REF K 5600.20

Σ 20 x 96



Immundiagnostik AG, Stubenwald-Allee 8a, 64625 Bensheim, Germany

Tel.: +49 6251 70190-0

Fax: + 49 6251 849430

e.mail: info@immundiagnostik.com

www.immundiagnostik.com

Inhalt

1. VERWENDUNGSZWECK	2
2. EINLEITUNG	2
3. INHALT DER TESTPACKUNG	2
4. ERFORDERLICHE LABORGERÄTE UND HILFSMITTEL	3
5. VORBEREITUNG UND LAGERUNG DER REAGENZIEN	4
6. PROBENVORBEREITUNG UND -LAGERUNG	5
<i>Probenstabilität</i>	5
<i>Probenextraktion</i>	5
<i>Vorbereitung der Proben</i>	6
<i>Vorbereitung der Standards und Kontrollen</i>	6
7. TESTDURCHFÜHRUNG	6
<i>Testprinzip</i>	6
<i>Pipettierschema</i>	7
8. ERGEBNISSE	8
9. EINSCHRÄNKUNGEN	9
10. QUALITÄTSKONTROLLE	9
<i>Referenzwerte</i>	9
11. TESTCHARAKTERISTIKA	10
<i>Genauigkeit – Präzision</i>	10
<i>Analytische Sensitivität</i>	10
<i>Analytische Spezifität</i>	10
<i>Linearität</i>	11
<i>Genauigkeit – Richtigkeit</i>	11
12. VORSICHTSMASSNAHMEN	12
13. TECHNISCHE MERKMALE	12
14. ALLGEMEINE HINWEISE ZUM TEST	13
15. LITERATUR	13

1. VERWENDUNGSZWECK

Der hier beschriebene Assay ist für die Bestimmung von Zonulin in Stuhl geeignet. Nur zur *in-vitro*-Diagnostik.

2. EINLEITUNG

Zonulin ist ein humanes Protein ähnlich dem Zonula-occludens-Toxin von *Vibrio cholerae*, das an der Regulation der interzellulären Kontakte (*tight junctions*) in der Darmwand beteiligt ist. Zonulin bindet an einen spezifischen Rezeptor an der Oberfläche der Epithelzellen der Darmbarriere und aktiviert eine Kaskade biochemischer Ereignisse, welche die Öffnung der *tight junctions* induzieren und als Folge die Durchlässigkeit der Darmepithelzellen erhöhen, so dass verschiedene Substanzen die Darmbarriere passieren und Autoimmunreaktionen auslösen können.

Die Arbeitsgruppe um Fasano hat festgestellt, dass bei Zöliakie- und Typ-1-Diabetes-mellitus-Patienten das Zonulin-Zonulinrezeptor-System stärker aktiviert ist. Patienten mit aktiver Zöliakie zeigen erhöhte Konzentrationen von Zonulin und Zonulin-Antikörpern im Vergleich zu Nicht-Zöliakiepatienten und Patienten in Remission unter glutenfreier Diät.

Im Hinblick auf den autoimmunbedingten Typ-1-Diabetes konnte in Versuchen mit Ratten gezeigt werden, dass der Anstieg der Zonulin-Spiegel und die erhöhte Durchlässigkeit der Darmwand einer Typ-1-Diabeteserkrankung zeitlich vorausgehen. Umgekehrt konnte im Tierexperiment ein Typ-1-Diabetes verhindert werden, wenn das Protein Zonulin blockiert wurde.

Darüber hinaus wurde berichtet, dass viele Zöliakiepatienten auch an anderen Autoimmunkrankheiten leiden. Es wird vermutet, dass bei der Entwicklung von Zöliakie und anderen Autoimmunerkrankungen, wie insulinabhängiger Diabetes, Multipler Sklerose und rheumatoider Arthritis, erhöhte Zonulin-Spiegel einen entscheidenden Faktor darstellen.

3. INHALT DER TESTPACKUNG

Bezeichnung	Kit-Komponenten	Menge für Art.-Nr.	
		K 5600	K 5600.20
PLATE	Mikrotitermodul, vorbeschichtet	12 x 8 Vertiefungen	20 x 12 x 8 Vertiefungen
WASHBUF	Waschpufferkonzentrat, 10x	2 x 100 ml	40 x 100 ml
DIL	Verdünnungspufferkonzentrat, 2,5 x	2 x 100 ml	20 x 100 ml

Bezeichnung	Kit-Komponenten	Menge für Art.-Nr.	
		K 5600	K 5600.20
TRACER	Tracerkonzentrat (biotinyliertes Zonulin)	1 x 300 µl	20 x 300 µl
CONJ	Konjugatkonzentrat (peroxidasemarkiertes Streptavidin)	1 x 200 µl	20 x 200 µl
STD	Standards, lyophilisiert (Konzentrationen der Spezifikation entnehmen)	4 x 5 vials	25 x 5 vials
CTRL1	Kontrolle, lyophilisiert (Bereich der Spezifikation entnehmen)	4 x 1 vial	25 x 1 vial
CTRL2	Kontrolle, lyophilisiert (Bereich der Spezifikation entnehmen)	4 x 1 vial	25 x 1 vial
SUB	Substrat (Tetramethylbenzidin), gebrauchsfertig	1 x 15 ml	20 x 15 ml
STOP	Stopplösung, gebrauchsfertig	1 x 15 ml	20 x 15 ml

Für Nachbestellungen von Einzelkomponenten verwenden Sie als Bestellnummer die Artikelnummer gefolgt von der Bezeichnung.

4. ERFORDERLICHE LABORGERÄTE UND HILFSMITTEL

- Reinstwasser*
- Stuhlprobenaufbereitungssystem wie z.B. Artikel-Nr. K 6998SAS
- Präzisionspipetten und Pipettenspitzen für den Einmalgebrauch mit variablen Volumina von 10–1000 µl
- Folie zum Abkleben der Mikrotiterplatte
- Mikrotiterplattenschüttler (auf Anfrage über Immundiagnostik AG erhältlich)
- Multikanal- bzw. Multipipette
- Vortex-Mixer
- Laborübliche Glas- oder Plastikröhrchen (Einmalartikel) aus Polypropylen
- Mikrotiterplattenphotometer

* Immundiagnostik AG empfiehlt die Verwendung von Reinstwasser nach ISO 3696. Es handelt sich dabei um Wasser des Typs 1, welches frei von ungelösten und kolloidalen Ionen und organischen Molekülen ist (frei von Partikeln > 0,2 µm) mit einer elektrischen Leitfähigkeit von 0,055 µS/cm bei 25 °C (≥ 18,2 MΩ cm).

5. VORBEREITUNG UND LAGERUNG DER REAGENZIEN

- Bitte achten Sie bei mehrfachem Einsatz des Kits darauf, dass die Reagenzien wie auf dem Etikett angegeben gelagert und **nur die für den jeweiligen Ansatz benötigten Reagenzienmengen frisch angesetzt werden**. Der Kit kann so bis zu 4x je nach Probenaufkommen bis zum angegebenen Haltbarkeitsdatum verwendet werden.
- Reagenzien mit einem **Volumen kleiner 100 µl** sollten vor Gebrauch kurz an-zentrifugiert werden, um Volumenverluste zu vermeiden.
- **Vorbereitung des Waschpuffers:** Das **Waschpufferkonzentrat (WASHBUF)** muss vor Gebrauch **1:10** in Reinstwasser verdünnt werden (100 ml WASH-BUF + 900 ml Reinstwasser), gut mischen. Aufgrund des hohen Salzgehalts im Konzentrat kann es zu Kristallbildungen kommen. Die Kristalle lösen sich bei Raumtemperatur bzw. im Wasserbad bei 37 °C auf. Das **WASHBUF** kann bei **2–8 °C** bis zum angegebenen Haltbarkeitsdatum aufbewahrt werden. Der **Waschpuffer** (1:10 verdünntes WASHBUF) ist **1 Monat bei 2–8 °C** in einem geschlossenen Gefäß haltbar.
- **Vorbereitung des Verdünnungspuffers:** Das **Verdünnungspufferkonzentrat (DIL)** muss vor Gebrauch **1:2,5 mit Reinstwasser verdünnt** werden (100 ml DIL + 150 ml Reinstwasser). Aufgrund des hohen Salzgehalts im Konzentrat kann es zu Kristallbildungen kommen. Die Kristalle lösen sich im Wasserbad bei 37 °C. Das **DIL** kann bei **2–8 °C** bis zum angegebenen Haltbarkeitsdatum aufbewahrt werden. Der **Verdünnungspuffer** (1:2,5 verdünntes DIL) ist in einem geschlossenen Gefäß **1 Monat bei 2–8 °C** haltbar.
- **Vorbereitung der Standards und Kontrollen:** Die **lyophilisierten Standards (STD)** und **Kontrollen (CTRL)** sind bei **2–8 °C** bis zum angegebenen Haltbarkeitsdatum verwendbar. Die Rekonstitutionsvorgaben für STD und CTRL sind dem Spezifikationsdatenblatt zu entnehmen. **Standards und Kontrollen** (rekonstituierte STD und CTRL) **sind nicht stabil und können nicht gelagert werden**.
- **Vorbereitung des Tracers:** Das **Tracerkonzentrat (TRACER)** wird unmittelbar vor Gebrauch **1:101** in **Verdünnungspuffer** verdünnt (150 µl TRACER + 15 ml Verdünnungspuffer). Das Tracerkonzentrat ist bei **2–8 °C** bis zum angegebenen Haltbarkeitsdatum stabil. **Tracer** (1:101 verdünntes TRACER) **ist nicht stabil und kann nicht aufbewahrt werden**.
- **Vorbereitung des Konjugats:** Das **Konjugatkonzentrat (CONJ)** wird unmittelbar vor Gebrauch **1:101** in **Verdünnungspuffer** verdünnt (100 µl CONJ + 10 ml Verdünnungspuffer). Das CONJ ist bei **2–8 °C** bis zum angegebenen

Haltbarkeitsdatum stabil. **Konjugat** (1:101 verdünntes CONJ) **ist nicht stabil und kann nicht aufbewahrt werden.**

- Alle anderen Testreagenzien sind gebrauchsfertig und, bei **2–8 °C** gelagert, bis zum angegebenen Verfallsdatum (siehe Etikett) verwendbar.

6. PROBENVORBEREITUNG UND -LAGERUNG

Probenstabilität

Zonulin ist in **Rohstuhl** 3 Monate bei -20 °C sowie 4 Tage bei 2-8 °C und Raumtemperatur stabil.

Zonulin in **Stuhlextrakt** ist 7 Tage bei -20 °C sowie 4 Tage bei 2-8 °C stabil.

Probenextraktion

Als Extraktionspuffer wird **Verdünnungspuffer** verwendet. Wir empfehlen folgende Probenvorbereitung:

Stuhlprobenaufbereitungssystem (SAS) (Artikel-Nr. K 6998SAS)

Stuhlprobenröhrchen - Anwendung

Bitte beachten Sie, dass der Verdünnungsfaktor der Stuhlsuspension von der aufgenommenen Stuhlmenge und dem Puffervolumen abhängig ist:

SAS mit 0,75 ml Verdünnungspuffer:

Aufgenommene Stuhlmenge:	15 mg
Puffervolumen:	0,75 ml
Verdünnungsfaktor:	1:50

Die Aufbereitung von Stuhlproben mit Hilfe des SAS wird wie folgt durchgeführt:

- a) Die Rohprobe muss aufgetaut sein, bei auffallend inhomogenen Proben empfiehlt sich eine mechanische Homogenisierung durch Spatel, Impföse o.Ä.
- b) Das **unbefüllte Stuhlprobenröhrchen** vor der Verwendung mit **0,75 ml Verdünnungspuffer befüllen**. Wichtig: Verdünnungspuffer vor Gebrauch auf Raumtemperatur bringen!
- c) Röhrchen aufschrauben (gelbes Gewinde), der untere Teil des Stäbchens weist Einkerbungen auf, welche durch Einstechen in die Stuhlprobe vollkom-

men mit Probe bedeckt werden müssen. Anschließend das Stäbchen durch den Abstreifring zurück ins Röhrchen stecken (leichter Widerstand) und fest verschließen.

- d) Das Röhrchen so lange vortexen bis keine Stuhlreste mehr in den Einkerbungen auszumachen sind. Für die Erhebung valider Messwerte ist darauf zu achten, dass die Stuhlsuspension nach dem Mischungsprozess eine möglichst homogene Konsistenz aufweist. Bei besonders festen Stühlen kann die Homogenität der Suspension durch längeres Einweichen (ca. 10 min) des Stuhls in Verdünnungspuffer bedeutend gesteigert werden.
- e) Nach erfolgter Suspendierung der Probe wird das Röhrchen ca. 10 Minuten stehen gelassen. Aufschwimmende Schalen von Körnern u. Ä. können hierbei vernachlässigt werden.
- f) Anschließend wird der gesamte Kopf des Stuhlprobenröhrchens (blauer Ring) zusammen mit dem Stäbchen vorsichtig abgeschraubt und verworfen. Beim Abschrauben des Kopfes ist darauf zu achten, dass das abgesetzte Sediment nicht erneut aufgewirbelt wird.

Verdünnungsfaktor: 1:50

Vorbereitung der Proben

Je **150 µl Überstand** und **150 µl Tracer** in Reaktionsgefäße pipettieren, gut mischen.

Vorbereitung der Standards und Kontrollen

150 µl STD bzw. **CTRL** in entsprechend beschriftete Reaktionsgefäße pipettieren, mit **150 µl Tracer** versetzen, gut mischen.

7. TESTDURCHFÜHRUNG

Testprinzip

Der Test basiert auf der Methode des kompetitiven ELISA. Die zu untersuchenden Proben, Standards und Kontrollen werden mit biotinyliertem Zonulin versetzt und anschließend in einer mit einem polyklonalen anti-Zonulin-Antikörper beschichteten ELISA-Platte inkubiert. Während der Inkubation kompetitiert das freie Zielantigen in den Proben mit dem biotinylierten Zonulin um die Bindung der polyklonalen anti-Zonulin-Antikörper. Beim zweiten Inkubationsschritt wird peroxidasemarkiertes Streptavidin zugegeben, das an das biotinylierte Zonulin bindet. Nach einem Waschschriff zur Entfernung ungebundener Komponenten wird das Peroxidasesubstrat Tetramethylbenzidin (TMB) zugegeben. Die Enzymreaktion wird durch Zugabe von

Säure abgestoppt. Dadurch erfolgt ein Farbumschlag von blau nach gelb. Die entstandene chromogene Verbindung wird photometrisch bei 450 nm gemessen. Die Intensität der Farbe ist umgekehrt proportional zur Konzentration des gemessenen Analyten, d.h. mit steigender Zonulin-Konzentration in der Probe reduziert sich die Konzentration des an den anti-Zonulin-Antikörper gebundenen biotinylierten Zonulins und das Signal nimmt ab. Aus den ermittelten Standardwerten wird eine Standardkurve, optische Dichte (Absorption bei 450 nm) gegen Standardkonzentration, erstellt, aus der die Konzentrationen der Proben berechnet werden.

Pipettierschema

Vor Gebrauch **alle Reagenzien und Proben** auf **Raumtemperatur** (15–30 °C) bringen, gut mischen.

Markieren Sie die Positionen für Standards/Kontrollen/Proben im Protokollblatt.

Die benötigten Mikrotiterstreifen aus dem Kit nehmen. Nicht verwendete Mikrotiterstreifen müssen zusammen mit dem Trockenmittelbeutel in der verschlossenen Aluminiumverpackung bis zum angegebenen Haltbarkeitsdatum bei 2–8 °C gelagert werden.

Im Fall einer automatisierten Abarbeitung des Tests können automaten-spezifische Anpassungen der Prozedur notwendig sein, um den jeweiligen technischen Gegebenheiten gerecht zu werden. Für Unterstützung und Rückfragen wenden Sie sich bitte an Ihren Anbieter oder Immundiagnostik AG.

Wir empfehlen, die Bestimmungen in Doppelwerten durchzuführen.

1.	100 µl der vorbereiteten Standards/Kontrollen/verdünnten Proben in die jeweiligen Vertiefungen pipettieren.
2.	Streifen abdecken und 1 Stunde bei Raumtemperatur (15–30 °C) unter Schütteln bei 350 rpm mit einem Orbit von 2 mm inkubieren.
3.	Inhalt der Vertiefungen verwerfen und 5 x mit je 250 µl Waschpuffer waschen. Nach dem letzten Waschschrift Reste von Waschpuffer durch Ausklopfen auf saugfähigem Papier entfernen.
4.	100 µl Konjugat (verdünntes CONJ) in jede Vertiefung pipettieren.
5.	Streifen abdecken und 1 Stunde bei Raumtemperatur (15–30 °C) unter Schütteln bei 350 rpm mit einem Orbit von 2 mm inkubieren.
6.	Inhalt der Vertiefungen verwerfen und 5 x mit je 250 µl Waschpuffer waschen. Nach dem letzten Waschschrift Reste von Waschpuffer durch Ausklopfen auf saugfähigem Papier entfernen.

7.	100 µl Substrat (SUB) in jede Vertiefung pipettieren.
8.	10–20 min* bei Raumtemperatur (15–30 °C) im Dunkeln inkubieren.
9.	100 µl Stopplösung (STOP) in jede Vertiefung pipettieren und im Mikrotiterplattenphotometer im Schüttelmodus kurz mischen.
10.	Extinktion sofort im Mikrotiterplattenphotometer bei 450 nm gegen die Referenzwellenlänge 620 nm (oder 690 nm) messen. Ist keine Referenzwellenlänge vorhanden, wird nur bei 450 nm gemessen. Falls die Extinktion des höchsten Standards den Messbereich des Photometers übersteigt, sollte sofort bei 405 nm gegen 620 nm (690 nm) gemessen werden.

* Die Intensität der Farbentwicklung ist temperaturabhängig. Es wird empfohlen den Farbumschlag während der Inkubationszeit zu beobachten und entsprechend der Farbentwicklung die Reaktion zu stoppen.

8. ERGEBNISSE

Die unten beschriebenen mathematischen Modelle können alternativ zur Auswertung benutzt werden. Wir empfehlen die 4-Parameter-Funktion:

1. 4-Parameter-Funktion

Für die optische Dichte empfehlen wir eine lineare Ordinate und für die Konzentration eine logarithmische Abszisse (bei einer logarithmischen Abszisse muss für den Standard mit der Konzentration 0 ein Wert kleiner 1 eingegeben werden z. B. 0,001).

2. Punkt-zu-Punkt-Auswertung

Für die optische Dichte und für die Konzentration empfehlen wir eine lineare Ordinate bzw. Abszisse.

3. Gewichtete Spline-Funktion

Für die optische Dichte und für die Konzentration empfehlen wir eine lineare Ordinate bzw. Abszisse.

Vor jeder automatischen Auswertung sollte stets eine Kontrolle der Doppelwerte auf Plausibilität („Ausreißerkontrolle“) durchgeführt werden; falls dies nicht durch das verwendete Programm erfolgt, sollte die Kontrolle manuell durchgeführt werden.

Stuhlproben

Die ermittelten Ergebnisse werden mit dem **Verdünnungsfaktor 50** multipliziert, um die tatsächlichen Konzentrationen zu erhalten.

Sollte ein **anderer Verdünnungsfaktor** verwendet worden sein, so ist die ermittelte Konzentration mit dem verwendeten Verdünnungsfaktor zu multiplizieren.

9. EINSCHRÄNKUNGEN

Proben mit Konzentrationen oberhalb des Messbereichs (Definition siehe unten) können stärker verdünnt und erneut gemessen werden. Bitte beachten Sie diese stärkere Verdünnung bei der Ergebnisberechnung.

Proben mit Konzentrationen unterhalb des Messbereichs (Definition siehe unten) können nicht klar quantifiziert werden.

Die Obergrenze des Messbereichs ergibt sich aus:

höchste Konzentration der Standardkurve × *anzuwendender Probenverdünnungsfaktor*

Die Untergrenze des Messbereichs ergibt sich aus:

LoB × *anzuwendender Probenverdünnungsfaktor*

LoB siehe Kapitel „Testcharakteristika“.

10. QUALITÄTSKONTROLLE

Immundiagnostik AG empfiehlt den Einsatz von externen Kontrollen für die interne Qualitätskontrolle, wenn möglich.

Wir empfehlen, bei jedem Testansatz Kontrollen mitzumessen. Die Ergebnisse der Kontrollen müssen auf Richtigkeit überprüft werden. Liegen eine oder mehrere Kontrollen außerhalb des angegebenen Bereiches, kann Immundiagnostik AG die Richtigkeit der Messergebnisse nicht gewährleisten.

Referenzwerte

Anhand einer laborinternen Studie mit Stuhlproben von augenscheinlich Gesunden (n = 40) wurde ein Medianwert von 61 ng/ml (± 46 ng/ml) ermittelt.

Wir empfehlen jedem Labor, einen eigenen Referenzbereich zu etablieren.

11. TESTCHARAKTERISTIKA

Genauigkeit – Präzision

Wiederholbarkeit (Intra-Assay); n=24

Die Wiederholbarkeit wurde mit 3 Stuhlproben unter **gleichbleibenden** Bedingungen (Bediener, System, Tag, Kitcharge) bestimmt.

Probe	Mittelwert [ng/ml]	VK [%]
1	117,68	6,4
2	130,91	6,0
3	38,28	3,3

Reproduzierbarkeit (Inter-Assay); n=25

Die Reproduzierbarkeit wurde mit 3 Stuhlproben unter **variablen** Bedingungen (Bediener, System, Tag, Kitcharge) bestimmt.

Probe	Mittelwert [ng/ml]	VK [%]
1	74,01	13,1
2	53,30	17,6
3	61,98	18,3

Analytische Sensitivität

Die im Folgenden aufgeführten Werte wurden in Bezug auf die Standardkurve ohne Berücksichtigung eventuell verwendeter Probenverdünnungsfaktoren ermittelt.

Leerwert (*limit of blank*, LoB) 0,118 ng/ml

Nachweisgrenze (*limit of detection*, LoD) 0,184 ng/ml

Bestimmungsgrenze (*limit of quantitation*, LoQ) 0,188 ng/ml

Die Auswertung wurde gemäß der CLSI-Richtlinie EP17-A2 durchgeführt. Das festgelegte Präzisionsziel für die Bestimmungsgrenze lag bei 20% VK.

Analytische Spezifität

Die Spezifität wurde nachgewiesen durch Bestimmung der Kreuzreaktivität zu humanem Haptoglobin. Es wurde keine Kreuzreaktivität nachgewiesen.

Getestete Substanz	Eingesetzte Konzentration	Gefundene Konzentration	Fazit
Humanes Haptoglobin	2,9 mg/ml	< 0,118 ng/ml	< LoB

Linearität

Die Linearität zeigt die Fähigkeit einer Methode, ein Ergebnis proportional zur Analytkonzentration in einer Probe zu liefern. Sie wurde gemäß CLSI-Richtlinie EP6-A mittels einer seriellen Verdünnung von vier Stuhl-Proben nachgewiesen.

Für Zonulin im Stuhl wurde ein lineares Verhalten im Bereich von 0,37 bis 4,17 ng/ml nachgewiesen. Die Nicht-Linearität lag bei weniger als $\pm 20\%$. Die folgende Tabelle zeigt die Ergebnisse im linearen Bereich in Bezug auf die Standardkurve ohne Berücksichtigung des Verdünnungsfaktors.

Probe	Verdünnung	Erwartet [ng/ml]	Gemessen [ng/ml]	Wiederfindung [%]
A	1:50	3,00	3,00	100,00
	1:100	1,50	1,18	78,69
	1:200	0,75	0,69	92,56
	1:400	0,37	0,49	129,69
B	1:50	4,18	4,18	100,00
	1:100	2,09	1,57	75,32
	1:200	1,04	0,76	72,66
	1:400	0,52	0,54	102,90
	1:800	0,26	0,33	127,37
C	1:100	2,93	2,93	100,00
	1:200	1,46	1,49	102,05
	1:400	0,73	0,97	131,86
D	1:50	1,08	1,08	100,00
	1:100	0,54	0,39	72,31
E	1:50	2,93	2,93	100,00
	1:100	1,46	1,56	106,42
	1:200	0,73	0,90	122,49

Genauigkeit – Richtigkeit

Die Richtigkeit gibt das Verhältnis zwischen dem Messergebnis und der wahren Konzentration einer Probe an. Hierzu wurden 41 Proben mit bekannten Konzentrationen erstellt und gemessen. Die Wiederfindung lag im Bereich von 83,3 bis 119,6% für Konzentrationen größer dem Limit of Quantitation.

12. VORSICHTSMASSNAHMEN

- Alle im Kit enthaltenen Reagenzien dürfen ausschließlich zur *in-vitro*-Diagnostik verwendet werden.
- Das für Kitkomponenten verwendete humane Material wurde auf HIV, Hepatitis B und Hepatitis C getestet und für negativ befunden. Dennoch wird empfohlen, die Kitkomponenten als Vorsichtsmaßnahme immer wie potentiell infektiöses Material zu behandeln.
- Die Kitkomponenten enthalten zum Schutz vor bakteriellen Kontaminationen Natriumazid oder ProClin. Natriumazid bzw. ProClin sind giftig. Auch Substrate für enzymatische Farbreaktionen sind als giftig und karzinogen beschrieben. Jeder Kontakt mit Haut oder Schleimhaut ist zu vermeiden.
- Die Stopplösung besteht aus verdünnter Schwefelsäure (H_2SO_4). H_2SO_4 ist eine starke Säure und muss auch in verdünnter Form mit Vorsicht benutzt werden. H_2SO_4 verursacht bei Kontakt mit der Haut Verätzungen. Es sollte daher mit Schutzhandschuhen, Schutzkleidung und Schutzbrille gearbeitet werden. Bei Kontakt mit der Säure muss die verätzte Stelle sofort mit viel Wasser gespült werden. Dämpfe nicht einatmen und Inhalation vermeiden.

13. TECHNISCHE MERKMALE

- Reagenzien der Testpackung dürfen nicht mit anderen Chargen gemischt werden. Ferner dürfen Kavitäten unterschiedlicher Mikrotiterplatten, selbst der gleichen Charge, nicht zusammengefügt und zur Analyse verwendet werden.
- Qualitätskontrollen sollten immer mitgemessen werden.
- Die Reagenzien dürfen nach Ablauf des auf der Kitverpackung angegebenen Haltbarkeitsdatums nicht mehr verwendet werden.
- Substratlösung muss vor Gebrauch farblos sein.
- Mikrotiterstreifen müssen während den Inkubationen mit Folie abgedeckt sein.
- Vermeiden Sie Schaumbildung beim Mischen der Reagenzien.
- Stopfen und Verschlüsse verschiedener Reagenzien dürfen nicht vertauscht werden.
- Der Assay ist immer nach der dem Kit beigefügten Arbeitsanleitung durchzuführen.

14. ALLGEMEINE HINWEISE ZUM TEST

- Dieser Kit wurde nach der IVD-Richtlinie 98/79/EG hergestellt und in den Verkehr gebracht.
- Für die Qualitätskontrolle sind die für medizinische Laboratorien erstellten Richtlinien zu beachten.
- IDK® ist eine Marke der Immundiagnostik AG.
- Die Testcharakteristika wie Inkubationszeiten, Inkubationstemperaturen und Pipettiervolumina der verschiedenen Komponenten wurden vom Hersteller festgelegt. Nicht mit dem Hersteller abgesprochene Veränderungen in der Testdurchführung können die Resultate beeinflussen. Die Firma Immundiagnostik AG übernimmt für die hierdurch entstandenen Schäden und Folgeschäden keine Haftung.
- Bei Gewährleistungsansprüchen ist das beanstandete Material mit schriftlicher Erklärung innerhalb von 14 Tagen zum Hersteller, der Immundiagnostik AG, zurück zu senden.







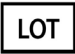




15. LITERATUR

1. Fasano, A, T Not, W Wang, S Uzzau, I Berti, A Tommasini, and S E Goldblum. 2000. "Zonulin, a Newly Discovered Modulator of Intestinal Permeability, and Its Expression in Coeliac Disease." *Lancet* **355** (9214) (April 29): 1518–9. doi:10.1016/S0140-6736(00)02169-3.
2. Wang, W, S Uzzau, S E Goldblum, and A Fasano. 2000. "Human Zonulin, a Potential Modulator of Intestinal Tight Junctions." *Journal of Cell Science* **113** Pt 24 (December): 4435–40.
3. Fasano, A. 2001. "Intestinal Zonulin: Open Sesame!" *Gut* **49** (2) (August): 159–62. Freemark, Michael, and Lynne L Levitsky. 2003. "Screening for Celiac Disease in Children with Type 1 Diabetes: Two Views of the Controversy." *Diabetes Care* **26** (6) (June): 1932–9.
4. Lazzarotto, Francesca, Daniela Basso, Mario Plebani, Alessandro Moscon, Renato Zanchetta, and Corrado Betterle. 2003. "Celiac Disease and Type 1 Diabetes." *Diabetes Care* **26** (1) (January): 248–9.
5. Watts, Tamara, Irene Berti, Anna Sapone, Tania Gerarduzzi, Tarcisio Not, Ronald Zielke, and Alessio Fasano. 2005. "Role of the Intestinal Tight Junction Modulator Zonulin in the Pathogenesis of Type I Diabetes in BB Diabetic-Prone Rats." *Proce-*

dings of the National Academy of Sciences of the United States of America **102** (8) (February 22): 2916–21. doi:10.1073/pnas.0500178102.

6. De Magistris, Maria Teresa. 2006. "Zonula Occludens Toxin as a New Promising Adjuvant for Mucosal Vaccines." *Vaccine* **24** Suppl 2 (April 12): S2–60–1.
7. Sapone, Anna, Laura de Magistris, Michelle Pietzak, Maria G Clemente, Amit Tripathi, Francesco Cucca, Rosanna Lampis, et al. 2006. "Zonulin Upregulation Is Associated with Increased Gut Permeability in Subjects with Type 1 Diabetes and Their Relatives." *Diabetes* **55** (5) (May 1): 1443–9. doi:55/5/1443 [pii].
8. Thomas, Karen E, Anna Sapone, Alessio Fasano, and Stefanie N Vogel. 2006. "Gliadin Stimulation of Murine Macrophage Inflammatory Gene Expression and Intestinal Permeability Are MyD88-Dependent: Role of the Innate Immune Response in Celiac Disease." *Journal of Immunology* (Baltimore, Md. : 1950) **176** (4) (February 15): 2512–21.

Verwendete Symbole:

	Temperaturbegrenzung		Bestellnummer
	In-Vitro-Diagnostikum		Zu verwenden mit
	Hersteller		Inhalt ausreichend für <n> Prüfungen
	Chargenbezeichnung		Verwendbar bis
	Achtung		Gebrauchsanweisung beachten
	Spezifikationsdatenblatt beachten		

IDK[®] Zonulin ELISA

For the in vitro determination of zonulin in stool

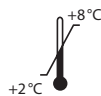
Valid from 2018-10-23

REF K 5600

Σ 96

REF K 5600.20

Σ 20 x 96



IVD



Immundiagnostik AG, Stubenwald-Allee 8a, 64625 Bensheim, Germany

Tel.: +49 6251 70190-0

Fax: +49 6251 849430

e.mail: info@immundiagnostik.com www.immundiagnostik.com

Table of Contents

1. INTENDED USE	17
2. INTRODUCTION	17
3. MATERIAL SUPPLIED	17
4. MATERIAL REQUIRED BUT NOT SUPPLIED	18
5. PREPARATION AND STORAGE OF REAGENTS	18
6. SAMPLE COLLECTION AND PREPARATION	20
<i>Sample stability</i>	20
<i>Extraction of the stool samples</i>	20
<i>Sample preparation</i>	21
<i>Preparation of standards and controls</i>	21
7. ASSAY PROCEDURE	21
<i>Principle of the test</i>	21
<i>Test procedure</i>	22
8. RESULTS	23
9. LIMITATIONS	24
10. QUALITY CONTROL	24
<i>Reference range</i>	24
11. PERFORMANCE CHARACTERISTICS	24
<i>Analytical sensitivity</i>	24
<i>Accuracy – Precision</i>	25
<i>Accuracy – Trueness</i>	25
<i>Analytical specificity</i>	25
<i>Linearity</i>	25
12. PRECAUTIONS	26
13. TECHNICAL HINTS	27
14. GENERAL NOTES ON THE TEST AND TEST PROCEDURE	27
15. REFERENCES	28

1. INTENDED USE

This ELISA is intended for the quantitative determination of zonulin in stool. For *in vitro* diagnostic use only.

2. INTRODUCTION

Zonulin is a novel human protein analogue to the zonula occludens toxin derived from *Vibrio cholerae* which participates in tight junctions between cells of the wall of the digestive tract. Zonulin binds to a specific receptor on the surface of intestinal epithelia and triggers a cascade of biochemical events which induces tight junction disassembly and a subsequent permeability increase of the intestinal epithelia, allowing some substances to pass through and activate immune reactions.

Fasano and his co-workers found that the zonulin-zonulin-receptor-system is more activated in celiac disease and type 1 diabetes mellitus patients. Patients with active celiac disease showed higher levels of zonulin and anti-zonulin antibodies compared to non-celiac patients and patients in remission, who were on a gluten-free diet.

Concerning the autoimmune type 1 diabetes, in experiments with rats it could be demonstrated that elevated zonulin levels as well as increased intestinal permeability precede a type 1 diabetes disease. Conversely, type 1 diabetes could be prevented by inhibition of zonulin in animal experiments.

In addition, it was reported that many people who suffer from celiac disease also suffer from other autoimmune disorders. It is suggested that increased levels of zonulin are a contributing factor to the development of celiac disease and other autoimmune disorders such as insulin dependent diabetes, multiple sclerosis and rheumatoid arthritis.

3. MATERIAL SUPPLIED

Label	Kit components	Quantity for cat. no.	
		K 5600	K 5600.20
PLATE	Microtiter plate, pre-coated	12 x 8 wells	20 x 12 x 8 wells
WASHBUF	Wash buffer concentrate, 10x	2 x 100 ml	40 x 100 ml
DIL	Dilution buffer concentrate, 2.5x	2 x 100 ml	20 x 100 ml
TRACER	Tracer concentrate (biotinylated zonulin)	1 x 300 µl	20 x 300 µl

Label	Kit components	Quantity for cat. no.	
		K 5600	K 5600.20
CONJ	Conjugate concentrate (peroxidase-labelled streptavidin)	1 x 200 µl	20 x 200 µl
STD	Standards, lyophilised (see specification for concentrations)	4 x 5 vials	25 x 5 vials
CTRL1	Control, lyophilised (see specification for range)	4 x 1 vial	25 x 1 vial
CTRL2	Control, lyophilised (see specification for range)	4 x 1 vial	25 x 1 vial
SUB	Substrate (tetramethylbenzidine), ready-to-use	1 x 15 ml	20 x 15 ml
STOP	Stop solution, ready-to-use	1 x 15 ml	20 x 15 ml

For reorders of single components, use the catalogue number followed by the label as product number.

4. MATERIAL REQUIRED BUT NOT SUPPLIED

- Ultra pure water*
- Stool sample application system such as Cat. No.: K 6998SAS
- Calibrated precision pipettors and 10–1000 µl single-use tips
- Foil to cover the microtiter plate
- Horizontal microtiter plate shaker (available via Immundiagnostik AG upon request)
- Multi-channel pipets or repeater pipets
- Vortex
- Standard single-use laboratory glass or plastic vials, cups, etc.
- Microtiter plate reader

* Immundiagnostik AG recommends the use of Ultra Pure Water (Water Type 1; ISO 3696), which is free of undissolved and colloidal ions and organic molecules (free of particles > 0.2 µm) with an electrical conductivity of 0.055 µS/cm at 25 °C (≥ 18.2 MΩ cm).

5. PREPARATION AND STORAGE OF REAGENTS

- To run the assay more than once, ensure that reagents are stored at the conditions stated on the label. **Prepare only the appropriate amount necessary for each run.** The kit can be used up to 4 times within the expiry date stated on the label.

- Reagents with a volume less than **100 µl** should be centrifuged before use to avoid loss of volume.
- **Preparation of the wash buffer:** The **wash buffer concentrate (WASHBUF)** should be diluted with ultra pure water **1:10** before use (100 ml WASHBUF + 900 ml ultra pure water), mix well. Crystals could occur due to high salt concentration in the concentrate. Before dilution, the crystals have to be re-dissolved at room temperature or in a water bath at 37°C. The **WASHBUF** is stable at **2–8°C** until the expiry date stated on the label. **Wash buffer** (1:10 diluted WASHBUF) can be stored in a closed flask at **2–8°C for 1 month**.
- **Preparation of the dilution buffer:** The **dilution buffer concentrate (DIL)** should be diluted with **ultra pure water 1:2.5** before use (100 ml DIL + 150 ml ultra pure water), mix well. Crystals can occur due to high salt concentration in the concentrate. Before dilution, the crystals have to be redissolved in a water bath at 37°C. The **DIL** is stable at **2–8°C** until the expiry date stated on the label. Dilution buffer (1:2.5 diluted DIL) can be stored in a closed flask at **2–8°C for 1 month**.
- **Preparation of standards and controls:** The **lyophilised standards (STD)** and **controls (CTRL)** are stable at **2–8°C** until the expiry date stated on the label. **Reconstitution** details are given in the specification data sheet. **Standards and controls** (reconstituted STD and CTRL) **are not stable and cannot be stored**.
- **Preparation of the tracer:** The **tracer concentrate (TRACER)** has to be diluted **1:101 in dilution buffer** (150 µl TRACER + 15 ml dilution buffer) immediately before use. The TRACER is stable at **2–8°C** until the expiry date stated on the label. **Tracer** (1:101 diluted TRACER) **is not stable and cannot be stored**.
- **Preparation of the conjugate:** The **conjugate concentrate (CONJ)** has to be diluted **1:101** in dilution buffer (100 µl CONJ + 10 ml dilution buffer) immediately before use. The CONJ is stable at **2–8°C** until the expiry date stated on the label. **Conjugate** (1:101 diluted CONJ) **is not stable and cannot be stored**.
- All other test reagents are ready-to-use. Test reagents are stable until the expiry date (see label) when stored at **2–8°C**.

6. SAMPLE COLLECTION AND PREPARATION

Sample stability

Zonulin is stable in **raw stool** for 3 months at -20 °C as well as for 4 days at 2-8 °C and room temperature.

Zonulin is stable in **stool extracts** for 7 days at -20 °C as well as for 4 days at 2-8 C.

Extraction of the stool samples

Dilution buffer is used as a sample extraction buffer. We recommend the following sample preparation:

Stool Sample Application System (SAS) (Cat. No.: K 6998SAS)

Stool sample tube – Instructions for use

Please note that the dilution factor of the final stool suspension depends on the amount of stool sample used and the volume of the buffer.

SAS with 0.75 ml dilution buffer:

Applied amount of stool:	15 mg
Buffer Volume:	0.75 ml
Dilution Factor:	1:50

Please follow the instructions for the preparation of stool samples using the SAS as follows:

- a) The raw stool sample has to be thawed. For particularly heterogeneous samples we recommend a mechanical homogenisation using an applicator, inoculation loop or similar device.
- b) Fill the **empty stool sample tube** with **0.75 ml of dilution buffer** before using it with the sample. Important: Allow the dilution buffer to reach room temperature.
- c) Unscrew the tube (yellow part of cap) to open. Insert the yellow dipstick into the sample. The lower part of the dipstick has notches which need to be covered completely with stool after inserting it into the sample. Place dipstick back into the tube. When putting the stick back into the tube, excess material will be stripped off, leaving 15 mg of sample to be diluted. Screw tightly to close the tube.
- d) Shake the tube well until no stool sample remains in the notches. Important: Please make sure that you have a maximally homogenous suspension after

shaking. Especially with more solid samples, soaking the sample in the tube with dilution buffer for ~ 10 minutes improves the result.

- e) Allow sample to stand for ~10 minutes until sediment has settled. Floating material like shells of grains can be neglected.
- f) Carefully unscrew the complete cap of the tube including the blue ring plus the dipstick. Discard cap and dipstick. Make sure that the sediment will not be dispersed again.

Dilution Factor: **1:50**

Sample preparation

Pipet **150 µl of each stool sample supernatant** and **150 µl of tracer** in labelled reaction tubes and mix well.

Preparation of standards and controls

Transfer **150 µl of STD** or **CTRL** in the correspondingly labelled reaction tubes, add **150 µl of tracer** and mix well.

7. ASSAY PROCEDURE

Principle of the test

This assay is based on the method of competitive ELISA. As a first preparation step, biotinylated zonulin is added to the samples, standards and controls. Afterwards, aliquots of the treated samples, standards and controls are transferred and incubated in microtiter plate wells coated with polyclonal anti-zonulin antibodies. During the incubation, the free target antigen in the samples competes with the biotinylated zonulin for the binding of the polyclonal anti-zonulin antibodies immobilised on the microtiter plate wells. The unbound components are removed by a washing step. During a second incubation step, peroxidase-labelled streptavidin, which binds to the biotinylated zonulin, is added into each microtiter well. After a washing step to remove the unbound components, the peroxidase substrate tetramethylbenzidine is added. Finally, the enzymatic reaction is terminated by an acidic stop solution. The colour changes from blue to yellow and the absorbance is measured in the photometer at 450 nm. The intensity of the yellow colour is inverse proportional to the zonulin concentration in the sample; this means, high zonulin concentration in the sample reduces the concentration of the biotinylated zonulin bound to the immobilised anti-zonulin antibodies and lowers the photometric signal. A dose response

curve of absorbance unit (optical density, OD at 450 nm) vs. concentration is generated using the values obtained from the standard.

Test procedure

Bring all **reagents and samples to room temperature** (15–30°C) and mix well.

Mark the positions of standards/controls/samples on a protocol sheet.

Take as many microtiter strips as needed from the kit. Store unused strips in the aluminium packaging at 2–8°C. Strips are stable until expiry date stated on the label.

Take as many microtiter strips as needed from the kit. Store unused strips together with the desiccant bag in the closed aluminium packaging at 2–8°C. Strips are stable until expiry date stated on the label.

For automated ELISA processors, the given protocol may need to be adjusted according to the specific features of the respective automated platform. For further details please contact your supplier or Immundiagnostik AG.

We recommend to carry out the tests in duplicate.

1.	Add each 100 µl of the prepared standards/controls/samples into the respective wells.
2.	Cover the strips and incubate for 1 hour shaking on a horizontal shaker at 350 rpm with an orbit of 2 mm at room temperature (15–30°C).
3.	Discard the content of each well and wash 5 times with 250 µl wash buffer . After the final washing step, remove residual wash buffer by firmly tapping the plate on absorbent paper.
4.	Add 100 µl conjugate (diluted CONJ) into each well.
5.	Cover the strips and incubate for 1 hour shaking on a horizontal shaker at 350 rpm with an orbit of 2 mm at room temperature (15–30°C).
6.	Discard the content of each well and wash 5 times with 250 µl wash buffer . After the final washing step, remove residual wash buffer by firmly tapping the plate on absorbent paper.
7.	Add 100 µl substrate (SUB) into each well.
8.	Incubate for 10–20 min* at room temperature (15–30°C) in the dark .
9.	Add 100 µl stop solution (STOP) into each well and mix well.

10.	Determine absorption immediately with an ELISA reader at 450 nm against 620 nm (or 690 nm) as a reference. If no reference wavelength is available, read only at 450 nm. If the extinction of the highest standard exceeds the range of the photometer, absorption must be measured immediately at 405 nm against 620 nm as a reference.
-----	---

* The intensity of the colour change is temperature sensitive. We recommend observing the colour change and stopping the reaction upon good differentiation.

8. RESULTS

The following algorithms can be used alternatively to calculate the results. We recommend using the "4 parameter algorithm".

1. 4 parameter algorithm

It is recommended to use a linear ordinate for the optical density and a logarithmic abscissa for the concentration. When using a logarithmic abscissa, the zero standard must be specified with a value less than 1 (e.g. 0.001).

2. Point-to-point calculation

We recommend a linear ordinate for the optical density and a linear abscissa for the concentration.

3. Spline algorithm

We recommend a linear ordinate for the optical density and a linear abscissa for the concentration.

The plausibility of the duplicate values should be examined before the automatic evaluation of the results. If this option is not available with the programme used, the duplicate values should be evaluated manually.

Stool samples

The obtained results have to be multiplied by the **dilution factor of 50** to get the actual concentrations.

In case **another dilution factor** has been used, multiply the obtained result by the dilution factor used.

9. LIMITATIONS

Samples with concentrations above the measurement range (see definition below) can be further diluted and re-assayed. Please consider this greater dilution when calculating the results.

Samples with concentrations lower than the measurement range (see definition below) cannot be clearly quantified.

The upper limit of the measurement range can be calculated as:

highest concentration of the standard curve × sample dilution factor to be used

The lower limit of the measurement range can be calculated as:

LoB × sample dilution factor to be used

LoB see chapter "Performance Characteristics".

10. QUALITY CONTROL

Immundiagnostik AG recommends the use of external controls for internal quality control, if possible.

Control samples should be analysed with each run. Results, generated from the analysis of control samples, should be evaluated for acceptability using appropriate statistical methods. The results for the patient samples may not be valid if within the same assay one or more values of the quality control sample are outside the acceptable limits.

Reference range

Based on Immundiagnostik AG studies of stool samples of apparently healthy persons (n = 40), a median value of 61 ng/ml (± 46 ng/ml) was estimated.

We recommend each laboratory to establish its own reference range.

11. PERFORMANCE CHARACTERISTICS

Analytical sensitivity

The following values have been estimated based on the concentrations of the standard without considering possibly used sample dilution factors

Limit of blank, LoB	0.118 ng/ml
Limit of detection, LoD	0.184 ng/ml
Limit of quantitation, LoQ	0.188 ng/ml

The evaluation was performed according to the CLSI guideline EP-17-A2. The specified accuracy goal for the LoQ was 20% CV.

Accuracy – Precision

Repeatability (Intra-Assay); n=24

The repeatability was assessed with 3 stool samples under **constant** parameters (same operator, measurement system, day and kit lot).

Sample	Mean value [ng/ml]	CV [%]
1	117.68	6.4
2	130.91	6.0
3	38.28	3.3

Reproducibility (Inter-Assay); n=25

The reproducibility was assessed with 3 stool samples under **varying** parameters (different operators, measurement systems, days and kit lots).

Sample	Mean value [ng/ml]	CV [%]
1	74.01	13.1
2	53.30	17.6
3	61.98	18.3

Accuracy – Trueness

The trueness states the closeness of the agreement between the result of a measurement and the true value of the measurand. Therefore, 41 samples with known amounts of zonulin were measured. The recovery rate was found between 83.3 and 119.6% for concentrations greater than the limit of quantitation.

Analytical specificity

The specificity of the antibody was tested by measuring the cross-reactivity against human haptoglobin. There was no cross-reactivity observed.

Substance tested	Concentration added	Concentration obtained	Conclusion
Human haptoglobin	2.9 mg/ml	< 0.118 ng/ml	< LoB

Linearity

The linearity states the ability of a method to provide results proportional to the concentration of analyte in the test sample within a given range. This was assessed according to CLSI guideline EP06-A with a serial dilution of 5 different stool samples.

For zonulin in stool, the method has been demonstrated to be linear from 0.37 to 4.17 ng/ml, showing a non-linear behaviour of less than $\pm 20\%$ in this interval. The table below shows the results in the linear range based on the concentrations of the standards without considering possibly used dilution factors:

Sample	Dilution	Expected [ng/ml]	Obtained [ng/ml]	Recovery [%]
A	1:50	3.00	3.00	100.00
	1:100	1.50	1.18	78.69
	1:200	0.75	0.69	92.56
	1:400	0.37	0.49	129.69
B	1:50	4.18	4.18	100.00
	1:100	2.09	1.57	75.32
	1:200	1.04	0.76	72.66
	1:400	0.52	0.54	102.90
	1:800	0.26	0.33	127.37
C	1:100	2.93	2.93	100.00
	1:200	1.46	1.49	102.05
	1:400	0.73	0.97	131.86
D	1:50	1.08	1.08	100.00
	1:100	0.54	0.39	72.31
E	1:50	2.93	2.93	100.00
	1:100	1.46	1.56	106.42
	1:200	0.73	0.90	122.49

12. PRECAUTIONS

- All reagents in the kit package are for *in vitro* diagnostic use only.
- Human materials used in kit components were tested and found to be negative for HIV, Hepatitis B and Hepatitis C. However, for safety reasons, all kit components should be treated as potentially infectious.
- Kit reagents contain sodium azide or Proclin as bactericides. Sodium azide and Proclin are toxic. Substrates for the enzymatic colour reactions are toxic and carcinogenic. Avoid contact with skin or mucous membranes.

- The stop solution consists of diluted sulphuric acid, a strong acid. Although diluted, it still must be handled with care. It can cause burns and should be handled with gloves, eye protection, and appropriate protective clothing. Any spill should be wiped up immediately with copious quantities of water. Do not breath vapour and avoid inhalation.

13. TECHNICAL HINTS

- Do not interchange different lot numbers of any kit component within the same assay. Furthermore we recommend not assembling wells of different microtiter plates for analysis.
- Control samples should be analysed with each run.
- Reagents should not be used beyond the expiration date stated on kit label.
- Substrate solution should remain colourless until use.
- To ensure accurate results, proper adhesion of plate sealers during incubation steps is necessary.
- Avoid foaming when mixing reagents.
- Do not mix plugs and caps from different reagents.
- The assay should always be performed according to the enclosed manual.












14. GENERAL NOTES ON THE TEST AND TEST PROCEDURE

- This assay was produced and distributed according to the IVD guidelines of 98/79/EC.
- The guidelines for medical laboratories should be followed.
- *IDK®* is a trademark of Immundiagnostik AG.
- Incubation time, incubation temperature and pipetting volumes of the components are defined by the producer. Any variation of the test procedure, which is not coordinated with the producer, may influence the results of the test. Immundiagnostik AG can therefore not be held responsible for any damage resulting from incorrect use.
- Warranty claims and complaints regarding deficiencies must be logged within 14 days after receipt of the product. The product should be send to Immundiagnostik AG along with a written complaint.

15. REFERENCES

1. Fasano, A, T Not, W Wang, S Uzzau, I Berti, A Tommasini, and S E Goldblum. 2000. "Zonulin, a Newly Discovered Modulator of Intestinal Permeability, and Its Expression in Coeliac Disease." *Lancet* **355** (9214) (April 29): 1518–9. doi:10.1016/S0140-6736(00)02169-3.
2. Wang, W, S Uzzau, S E Goldblum, and A Fasano. 2000. "Human Zonulin, a Potential Modulator of Intestinal Tight Junctions." *Journal of Cell Science* **113** Pt 24 (December): 4435–40.
3. Fasano, A. 2001. "Intestinal Zonulin: Open Sesame!" *Gut* **49** (2) (August): 159–62.
4. Freemark, Michael, and Lynne L Levitsky. 2003. "Screening for Celiac Disease in Children with Type 1 Diabetes: Two Views of the Controversy." *Diabetes Care* **26** (6) (June): 1932–9.
5. Lazzarotto, Francesca, Daniela Basso, Mario Plebani, Alessandro Moscon, Renato Zanchetta, and Corrado Betterle. 2003. "Celiac Disease and Type 1 Diabetes." *Diabetes Care* **26** (1) (January): 248–9.
6. Watts, Tamara, Irene Berti, Anna Sapone, Tania Gerarduzzi, Tarcisio Not, Ronald Zielke, and Alessio Fasano. 2005. "Role of the Intestinal Tight Junction Modulator Zonulin in the Pathogenesis of Type I Diabetes in BB Diabetic-Prone Rats." *Proceedings of the National Academy of Sciences of the United States of America* **102** (8) (February 22): 2916–21. doi:10.1073/pnas.0500178102.
7. De Magistris, Maria Teresa. 2006. "Zonula Occludens Toxin as a New Promising Adjuvant for Mucosal Vaccines." *Vaccine* **24** Suppl 2 (April 12): S2–60–1.
8. Sapone, Anna, Laura de Magistris, Michelle Pietzak, Maria G Clemente, Amit Tripathi, Francesco Cucca, Rosanna Lampis, et al. 2006. "Zonulin Upregulation Is Associated with Increased Gut Permeability in Subjects with Type 1 Diabetes and Their Relatives." *Diabetes* **55** (5) (May 1): 1443–9. doi:55/5/1443 [pii].
9. Thomas, Karen E, Anna Sapone, Alessio Fasano, and Stefanie N Vogel. 2006. "Gliadin Stimulation of Murine Macrophage Inflammatory Gene Expression and Intestinal Permeability Are MyD88-Dependent: Role of the Innate Immune Response in Celiac Disease." *Journal of Immunology* (Baltimore, Md. : 1950) **176** (4) (February 15): 2512–21.

Used symbols:

	Temperature limitation		Catalogue Number
	In Vitro Diagnostic Medical Device		To be used with
	Manufacturer		Contains sufficient for <n> tests
	Lot number		Use by
	Attention		Consult instructions for use
	Consult specification data sheet		



Immundiagnostik AG

Stubenwald-Allee 8a
D-64625 Bensheim

Tel.: +49(0) 62 51/70 19 00

Fax: +49(0) 62 51/84 94 30

info@immundiagnostik.com

www.immundiagnostik.com