

SARAYA Europe

Sensorspender GUD-1000

Leichter können wir Händehygiene nicht machen.

Der GUD-1000 Sensorspender kann fast überall platziert und eingesetzt werden.



- 1 Hygienisch**
Der berührungslose GUD-1000 Spender verhindert nosokomiale Infektionen.
- 2 Variabel**
Der Sensorspender kann mit verschiedenen Hygiene Produkten, sowie Desinfektionsmittel und Seifen verwendet werden.
- 3 Flexibel**
Der Batteriebetrieb ermöglicht einen flexiblen Einsatz – sowohl freistehend als auch an der Wand montiert.

GUD-1000



Wand/Freistehend
4 Batterien Typ D

Seife
Schaumseife

Desinfektion
Spray / Gel

Artikelnummer: 77099

B 147 mm x T 101 mm x H 268 mm

■ Batteriebetrieb	■ Verschlussmechanismus	■ Einwegflaschen	■ Größe
 <p>Vier Batterien des Typs D betreiben den Spender mindestens 1 Jahr. * *getestet mit Flüssigseife.</p>	 <p>Das Verschließen des Gerätes verhindert das Eindringen anderer Substanzen und den Zugriff Unbefugter.</p>	 <p>Einfacher Austausch der hygienischen Einwegflaschen.</p>	 <p>Nur 101mm breit! Der Spender wird somit nie zum Hindernis.</p>



Alsoft VB

Alsoft VB ist ein hygienisches und chirurgisches Händedesinfektionsmittel. Durch die Verwendung zweier Arten Alkohol in Kombination mit Phosphorsäure erreicht Alsoft VB eine sichere und breite Wirksamkeit gegen eine Reihe von Mikroorganismen bei einer kurzen Einwirkungszeit.

Merkmale :

- Hygienische Händedesinfektion nach EN1500
- Chirurgische Händedesinfektion nach EN12791
- Alsoft VB inaktiviert eine Vielzahl an Viren in 15 Sekunden - inklusive Noroviren
- Passend zum berührungslosen GUD-1000 Spendersystem
- VAH gelistet



Saraya Haut- & Händedesinfektion

Alkoholisches, parfümfreies Händedesinfektionsmittel zur hygienischen und chirurgischen Händedesinfektion. Ohne kumulierende Langzeitwirkstoffe oder sonstige Zusatzstoffe.

Merkmale :

- Enthält 2-Propanol (79% v/v)
- Dermatologisch getestet
- EN1500 und EN12791 getestet
- VAH gelistet
- 1,5ml pro Sprühvorgang



Sarasoft A

Saraya Schaumseife

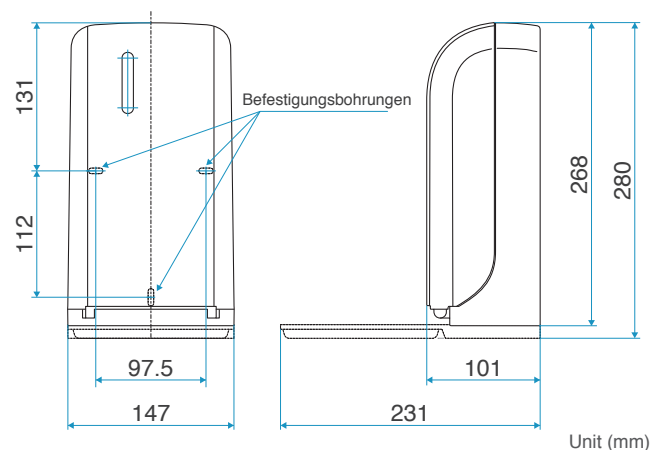
Merkmale :

- Mild und erfrischend
- Auf Kokosölbasis
- Enthält hautpflegende Substanzen
- Hygienische Verpackung in 1 Literflasche mit Pumpe
- 0,75 ml pro Sprühvorgang

Spezifikationen

Maße (in mm)

Item	Details
Produkt	Sensorspender
Modell	GUD-1000
Maße (BTH)	147 mm x 101 mm x 268 mm
Gewicht	zirka 785 g (ohne Zubehör, Verpackung und Flasche)
Materialien	Gehäusefront..... PP Gehäuse..... PP Fenster..... PP Mechanikgehäuse (innen)..... ABS Batteriekasten..... PP
Stromquelle	4 Alkali-Batterien Typ D
Betriebstemperatur	5–40°C
Feuchtigkeit	20–85% (keine Kondensierung)
Produkte	Nur vom Hersteller angezeigte Produkte verwenden



Hinweise

- Bitte kontaktieren Sie unsere Außendienstmitarbeiter bei Fragen zu dem Gerät.
- Bitte lesen Sie vor dem Gebrauch die Bedienungsanleitung sorgfältig durch.
- Verwenden Sie nur von Saraya empfohlene Produkte.
- Andere Produkte können das Gerät schädigen.

● Copyright Saraya Europe. Alle Angaben ohne Gewähr. Änderungen vorbehalten