

**TRILUX Medical GmbH & Co. KG**

Hüttenstraße 21  
D-59759 Arnsberg  
Tel.: +49 (0) 29 32 - 9214 - 0  
Fax: +49 (0) 29 32 - 9214 - 501  
info@trilux-medical.com  
www.trilux-medical.com



## TRILUX Medical Aurinio Wave®

Die reLED OP-Leuchte für das bessere Licht

Alle technischen Daten sowie die Gewichts- und Maßangaben sind sorgfältig erstellt, Irrtum vorbehalten. Änderungen, die dem Fortschritt dienen, behalten wir uns vor.

Die Produkte sind z.T. mit Zubehör abgebildet, das separat bestellt werden muss. Objektabbildungen können Produkte in Sonderausstattung zeigen.

17/06-D-A-CH 10153058



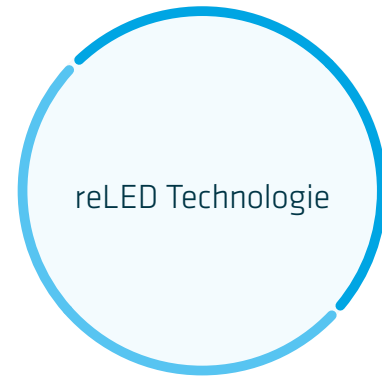
TRILUX Medical Aurinio Wave®

# Die reLED OP-Leuchte für das bessere Licht

## Highlights

Als einzige OP-Leuchte mit reLED Technologie kombiniert die Aurinio Wave® ein schattenfreies Leuchtfeld mit einzigartiger Ausleuchtungstiefe und hoher Farbwiedergabe. Für das OP-Team bedeutet das: eine neue Dimension des Lichts für ein jederzeit störungsfreies Arbeiten.

Durch ihre intuitive Bedienung, ihr hohes Leistungsniveau und die einfache Einbindung in bestehende OP-Integrationssysteme ist die Aurinio Wave® OP-Leuchte die ideale Lichtquelle für Chirurgen mit hohen Ansprüchen.



**reLED Technologie**  
Von TRILUX Medical entwickelte Licht-Technologie für besondere Ausleuchtungstiefe und Schattenfreiheit bei 160.000 lx mit hervorragender Farbwiedergabe  $R_a=97$  und  $R_g=98$

**Fokussierbarkeit**  
Leuchtfeld für die Ausleuchtung tiefer Wunden manuell präzise fokussierbar bis hin zum Spot

**Hygiene**  
Ideal für Laminar-Air-Flow-Decken durch geringe Wärmestrahlung und strömungsoptimiertes Design. Das absolut dichte Gehäuse (IP54) verhindert das Eindringen von Flüssigkeiten sowie Partikeln und lässt sich einfach reinigen

**DeviceLink**  
Einfache und kabellose Verknüpfung mit dem Paramon® OP-Integrationssystem sowie mit Fremdsystemen, die eine zentrale Steuerung zulassen

**ShareCam HD**  
Zentral adaptierbare HD-Kamera, die sich variabel auch an anderen Aurinio Wave®-Leuchtenköpfen verwenden lässt

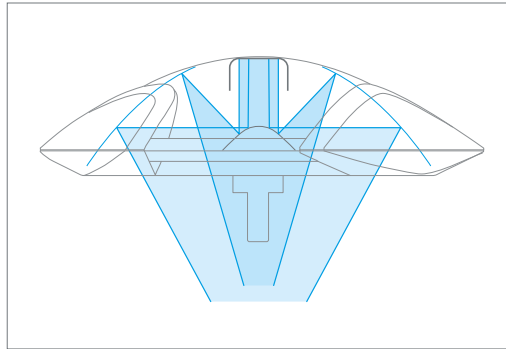
**TouchControl**  
Intuitive und zentrale Steuerung der Kamera und von bis zu drei Leuchten, die über den SyncMode miteinander vernetzt und synchronisiert werden können

**Endoskopiemodus**  
Umschalten auf grünes Licht für optimale Bedingungen bei endoskopischen Eingriffen

**LAS Technologie**  
Eingebaute Leistungsreserven durch das Light Adjustment System zur Sicherstellung der Lichtleistung über die gesamte Lebensdauer

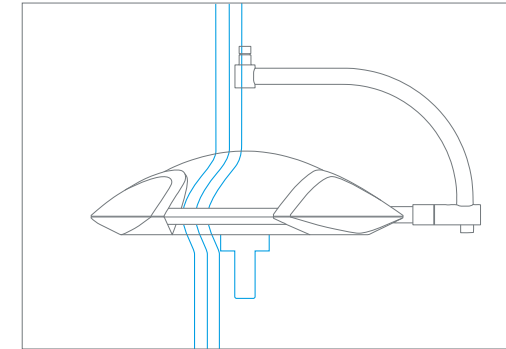


## Merkmale



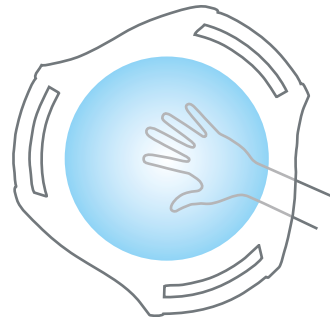
### reLED Technologie

Mit einer einzigartigen Kombination neuester LEDs und optimal darauf abgestimmter Reflektoren erreicht die Aurinio Wave® ein Maximum an Lichtqualität bei einem Minimum an Wärmebelastung für das OP-Feld.



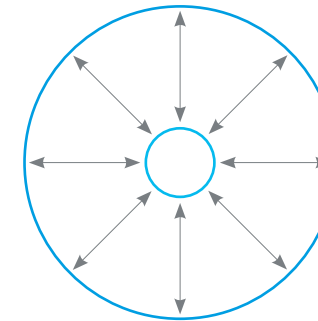
### Hygiene

Das strömungsoptimierte Leuchtgehäuse und die niedrige Oberflächentemperatur begünstigen den Einsatz unter Laminair-Air-Flow-Decken und sorgen so für eine minimierte Keimkonzentration im Sterilbereich. Der mehrfach sterilisierbare Handgriff, die Schutzart IP54 sowie die desinfektionsmittelbeständige, glatte Oberfläche erfüllen höchste Hygienestandards.



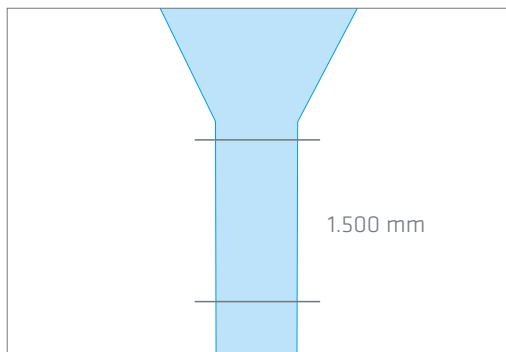
### Schattenmanagement

Durch die stetige Reflexion des Hauptreflektors entsteht ein schattenfreier Bereich im Zentrum des Lichtfeldes, der dem Operateur jederzeit ein störungsfreies Arbeiten ermöglicht.



### Fokussierbarkeit

Über den drehbaren Handgriff lässt sich der Leuchtdurchmesser variieren, um verschiedenen großen Operationsfelder ausleuchten und somit das Lichtfeld für unterschiedliche Disziplinen optimieren zu können.



### Beleuchtungsstärke und Ausleuchtungstiefe

Eine homogene Lichtsäule leuchtet das Operationsfeld auch bei tiefen Wunden optimal aus. 60 High-End-LEDs und zwei speziell entwickelte Reflektoren garantieren perfekte Lichtqualität bei 160.000 Lux mit einer extralangen Lebensdauer von 60.000 Stunden.



### Einstellbare Farbtemperatur

Für eine naturgetreue Ausleuchtung unterschiedlicher Gewebe und Oberflächen lässt sich die Farbtemperatur in drei Stufen verändern. Die Farbwiedergaben  $R_a=97$  und  $R_g=98$  bleiben über alle Farbtemperaturen konstant.



## Ausstattung und Zubehör



### TouchControl

Mit unserem einfach und intuitiv bedienbaren Touch-Modul lassen sich alle Leuchten- und Kamerafunktionen zentral steuern:

- Dimmen
- Änderung Farbtemperatur
- Ansteuerung Endoskopiemodus
- Servicemenü
- SyncMode
- Kameramenü



### ShareCam HD

Integrierbar im Zentrum der Leuchte // Kabelgebundene Signalübertragung für optimale Signalqualität // Macht kleinsten Details im OP-Feld sichtbar durch:

- Full HD 1080
- 2 Megapixel
- 10-fach optischer Zoom
- 12-fach digitaler Zoom
- Motorische Bildrotation



### HD-Kamera am separaten Arm

Schwenk-Neigekamera zur Aufzeichnung und Live-Wiedergabe

- Full HD 1080
- 2 Megapixel
- 10-fach optischer Zoom
- Motorische Bildrotation



### Drahtlose Fernbedienung

Bedienung von bis zu drei Leuchtenköpfen und zwei integrierten Kamerasystemen



### Steril-Handgriff

Optional mit Adapter zur Nutzung von Einmal-Steril-Handgriffen



### Mobilwagen

Optionaler Mobilwagen für flexiblen Einsatz // Als Zusatzleuchte, Übergangslösung oder in der Ambulanz // Optionales Batterie-Back-Up-System für drei Stunden unterbrechungsfreie Stromversorgung



### Monitore

HD-Monitore für die Wiedergabe verschiedener Videoquellen aus dem OP // 19" // 24" // 42"

TECHNISCHE DATEN AURINIO WAVE®	E	F	FT
Beleuchtungsstärke in 1 m Entfernung	160.000 lx	160.000 lx	160.000 lx
Dimmbarkeit	10 - 100 % stufenlos	10 - 100 % stufenlos	10 - 100 % stufenlos
Endoskopie-Modus	nein	grün oder weiß	grün oder weiß
Farbtemperatur	4.800 K	4.800 K	3.800/ 4.300/ 4.800 K
Allg. Farbwiedergabeindex R <sub>a</sub>	97	97	97
Farbwiedergabeindex R <sub>g</sub> (Rot)	98	98	98
Leuchtfelddurchmesser (d10)	192 mm	180 - 280 mm	180 - 280 mm
(d50)	97 mm	94 mm	94 mm
Ausleuchtungstiefe (20 %)	1.500 mm	1.500 mm	1.500 mm
(60 %)	800 mm	800 mm	800 mm
Gesamtbestrahlungsstärke*	364 W/m <sup>2</sup>	364 W/m <sup>2</sup>	364 W/m <sup>2</sup>
reLED Technologie (blend- und schattenfrei)	ja	ja	ja
Anzahl der LEDs (grün)	60	60 (+6)	60 (+6)
Lebensdauer der LEDs	60.000 h	60.000 h	60.000 h
LAS Technologie (100 % Lichtleistung)	ja	ja	ja
Durchmesser des Leuchtenkörpers	775 mm	775 mm	775 mm
Schutzart Leuchtenkopf	IP54	IP54	IP54
Leistungsaufnahme ohne Kamera	66 W	66 W	66 W
mit Kamera	71 W	71 W	71 W
Bedienelement	TouchControl	TouchControl	TouchControl
Fernbedienung	Sensortasten	Sensortasten	Sensortasten
Integrierbare ShareCam HD	ja	ja	ja

\* bei 100.000 lx

Konformität nach Richtlinie 93/42/EWG **CE** Lichttechnische Daten gemäß DIN EN 60601-2-41. Daten können bis zu +/- 10 % abweichen. Normen: EN 60601-2-41; EN 60601-1; EN 60601-1-2

TECHNISCHE DATEN DER KAMERA	ShareCam HD
Video Standard	HD 1080
Auflösung	2.000.000 Pixel
Sensortyp	1/3" CMOS
Zoom	120-fach (10 x optisch, 12 x digital)
Autofokus	ja, feststellbar
Motorische Bildausrichtung	ja

