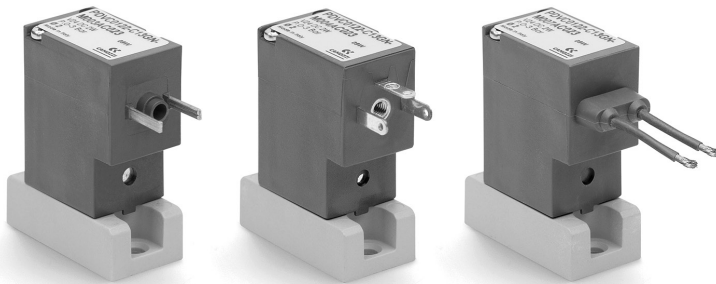


# 2/2-Wegeventile mediengetrennt Serie PDV

Direktgesteuertes Sitzventil, elektrisch betätigt, Flanschversion.  
2/2-Wege, NC-Funktion

WEGEVENTILE MEDIENGETRENNT SERIE PDV



- » Geeignet für neutrale oder aggressive Fluide
- » Entwickelt für den Einsatz in der Medizin- und Analysetechnik
- » Kompakte Bauform

Zur Auswahl des geeigneten Modells die chemische Verträglichkeit des Fluids mit den Körper- und Dichtwerkstoffen prüfen.

Die direktgesteuerten Elektromagnetventile der Serie PDV sind in unterschiedlichen Nennweiten und 3 verschiedenen elektrischen Anschlussarten erhältlich. Die Trennmembrane schützt das Fluid vor thermischen Einflüssen durch die Spulenerwärmung.

## ALLGEMEINE KENNGRÖSSEN

### TECHNISCHE KENNGRÖSSEN

<b>Funktion</b>	2/2-Wege NC
<b>Bauart</b>	Direktgesteuert, Trennmembrane
<b>Pneumatischer Anschluss</b>	Flanschversion, Befestigungsschrauben M3
<b>Nennweite</b>	0.8 ... 2 mm
<b>Durchfluss</b>	Siehe Kv
<b>Kv-Wert (l/min)</b>	0.25 ... 0.8
<b>Betriebsdruck</b>	0... 7 bar
<b>Umgebungstemperatur</b>	10°C ÷ 50°C
<b>Medium</b>	Gase und Flüssigkeiten: Luft, Wasser, Reagenzien, Lösungen, etc...
<b>Schaltzeit (ISO 12238)</b>	≤ 15 ms
<b>Einbaulage</b>	Beliebig

### WERKSTOFFE

<b>Mit Medienkontakt</b>	Körper: PEEK Dichtungen: FKM - EPDM
--------------------------	--

### ELEKTRISCHE KENNGRÖSSEN

<b>Spannung</b>	24 V DC - 12 V DC - andere Spannungen auf Anfrage
<b>Spannungstoleranz</b>	±10%
<b>Leistungsaufnahme</b>	2 W
<b>Einschaltdauer</b>	ED 100%
<b>Elektrischer Anschluss</b>	Stecker DIN 43650 (9.4 mm), DIN EN 175 301-803-C (8 mm), Kabel L = 300 mm
<b>Schutzart</b>	IP65 mit Stecker

### Sonderlösungen auf Anfrage

## MODELLBEZEICHNUNG

<b>PDV</b>	<b>C0</b>	<b>1</b>	<b>22</b>	<b>-</b>	<b>B7</b>	<b>3</b>	<b>G</b>	<b>N</b>	<b>-</b>	<b>M</b>	<b>00</b>	<b>4A</b>	<b>C023</b>
<b>PDV</b>	SERIE												
<b>C0</b>	VENTILKÖRPER C0 = Flanschversion												
<b>1</b>	FUNKTION 1 = 2/2-Wege NC												
<b>22</b>	PNEUMATISCHER ANSCHLUSS 22 = Flanschventil Typ PDV 2/2-Wege												
<b>B7</b>	NENNWEITE A7 = $\varnothing$ 0,8 mm B3 = $\varnothing$ 1,2 mm B7 = $\varnothing$ 1,6 mm C1 = $\varnothing$ 2,0 mm												
<b>3</b>	DICHTWERKSTOFF 3 = FKM 4 = EPDM												
<b>G</b>	WERKSTOFF KÖRPER G = PEEK												
<b>N</b>	HANDHILFSBETÄTIGUNG = nicht vorgesehen												
<b>M</b>	BEFESTIGUNGSART M = Schrauben für Metall												
<b>00</b>	OPTIONEN 00 = keine												
<b>4A</b>	ELEKTRISCHE ANSCHLÜSSE 3A = DIN EN 175 301-803-C (8 mm) 4A = DIN 43650 (9.4 mm) 7A = Kabel (L = 300 mm) 3C = DIN EN 175 301-803-C (8 mm), Spule 180° verdreht 4C = DIN 43650 (9.4 mm), Spule 180° verdreht 7C = Kabel (L = 300 mm), Spule 180° verdreht												
<b>C023</b>	SPANNUNG - LEISTUNGS-AUFNAHME C017 = 6V DC 2W C020 = 12V DC 2W C023 = 24V DC 2W												

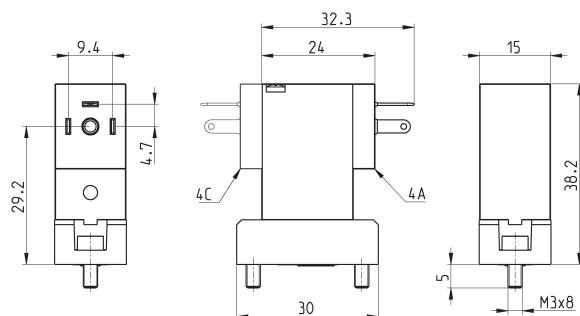
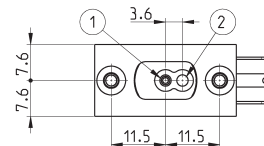
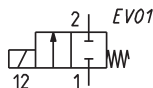
## 2/2-Wegeventil, Stecker DIN 43650 (9.4 mm)



Lieferumfang:  
1 Flanschventil  
1 Dichtung  
2 Befestigungsschrauben M3x8 UNI 5931

HINWEIS ZUR TABELLE:  
\* ergänzen mit elektrischer Anschlussart (Option 4A oder 4C) und gewünschter Spannung (siehe Modellbezeichnung)

HINWEIS ZUR ZEICHNUNG:  
1 = DRUCKANSCHLUSS  
2 = VERBRAUCHER



PRODUKTÜBERSICHT						
Mod.	Nennweite $\varnothing$ (mm)	kv (l/min)	Min/Max. Druck (bar)	Max. Gegendruck (bar)	Körper Werkstoff	Dichtwerkstoff
PDVC0122-A73GN-M00*	0.8	0.25	0 ÷ 7.0	1.2	PEEK	FKM
PDVC0122-A74GN-M00*	0.8	0.25	0 ÷ 7.0	1.2	PEEK	EPDM
PDVC0122-B33GN-M00*	1.2	0.55	0 ÷ 4.5	1.2	PEEK	FKM
PDVC0122-B34GN-M00*	1.2	0.55	0 ÷ 4.5	1.2	PEEK	EPDM
PDVC0122-B73GN-M00*	1.6	0.65	0 ÷ 4.0	1.2	PEEK	FKM
PDVC0122-B74GN-M00*	1.6	0.65	0 ÷ 4.0	1.2	PEEK	EPDM
PDVC0122-C13GN-M00*	2.0	0.80	0 ÷ 3.0	1.2	PEEK	FKM
PDVC0122-C14GN-M00*	2.0	0.80	0 ÷ 3.0	1.2	PEEK	EPDM

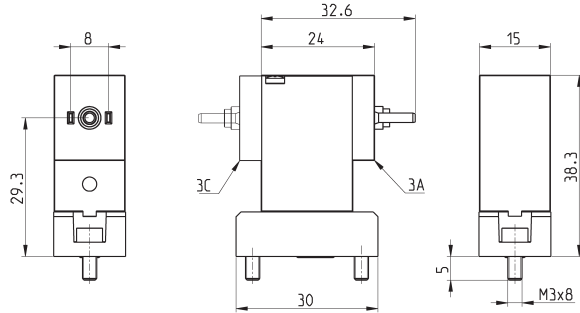
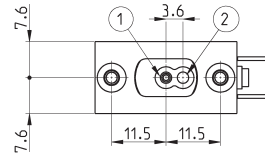
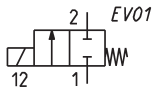
## 2/2-Wegeventil NC, Stecker DIN EN 175 301-803-C (8 mm)



Lieferumfang:  
1 Flanschventil  
1 Dichtung  
2 Befestigungsschrauben M3x8 UNI 5931

HINWEIS ZUR TABELLE:  
\* ergänzen mit elektrischer Anschlussart (Option 3A oder 3C) und gewünschter Spannung (siehe Modellbezeichnung)

HINWEIS ZUR ZEICHNUNG:  
1 = DRUCKANSCHLUSS  
2 = VERBRAUCHER



PRODUKTÜBERSICHT						
Mod.	Nennweite Ø (mm)	kv (l/min)	Min/Max. Druck (bar)	Max. Gegendruck (bar)	Körper Werkstoff	Dichtwerkstoff
PDVC0122-A73GN-M00*	0.8	0.25	0 ÷ 7.0	1.2	PEEK	FKM
PDVC0122-A74GN-M00*	0.8	0.25	0 ÷ 7.0	1.2	PEEK	EPDM
PDVC0122-B33GN-M00*	1.2	0.55	0 ÷ 4.5	1.2	PEEK	FKM
PDVC0122-B34GN-M00*	1.2	0.55	0 ÷ 4.5	1.2	PEEK	EPDM
PDVC0122-B73GN-M00*	1.6	0.65	0 ÷ 4.0	1.2	PEEK	FKM
PDVC0122-B74GN-M00*	1.6	0.65	0 ÷ 4.0	1.2	PEEK	EPDM
PDVC0122-C13GN-M00*	2.0	0.80	0 ÷ 3.0	1.2	PEEK	FKM
PDVC0122-C14GN-M00*	2.0	0.80	0 ÷ 3.0	1.2	PEEK	EPDM

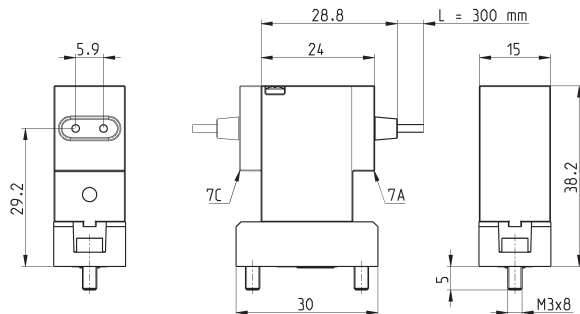
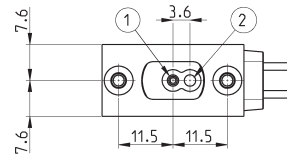
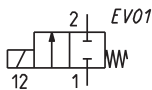
## 2/2-Wegeventil NC, elektr. Anschluss mit Kabel 300 mm



Lieferumfang:  
1 Flanschventil  
1 Dichtung  
2 Befestigungsschrauben M3x8 UNI 5931

HINWEIS ZUR TABELLE:  
\* ergänzen mit elektrischer Anschlussart (Option 7A oder 7C) und gewünschter Spannung (siehe Modellbezeichnung)

HINWEIS ZUR ZEICHNUNG:  
1 = DRUCKANSCHLUSS  
2 = VERBRAUCHER

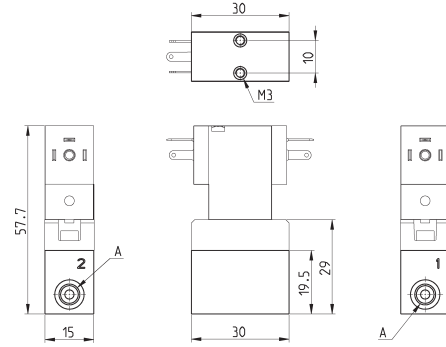


PRODUKTÜBERSICHT						
Mod.	Nennweite Ø (mm)	kv (l/min)	Min/Max. Druck (bar)	Max. Gegendruck (bar)	Körper Werkstoff	Dichtwerkstoff
PDVC0122-A73GN-M00*	0.8	0.25	0 ÷ 7.0	1.2	PEEK	FKM
PDVC0122-A74GN-M00*	0.8	0.25	0 ÷ 7.0	1.2	PEEK	EPDM
PDVC0122-B33GN-M00*	1.2	0.55	0 ÷ 4.5	1.2	PEEK	FKM
PDVC0122-B34GN-M00*	1.2	0.55	0 ÷ 4.5	1.2	PEEK	EPDM
PDVC0122-B73GN-M00*	1.6	0.65	0 ÷ 4.0	1.2	PEEK	FKM
PDVC0122-B74GN-M00*	1.6	0.65	0 ÷ 4.0	1.2	PEEK	EPDM
PDVC0122-C13GN-M00*	2.0	0.80	0 ÷ 3.0	1.2	PEEK	FKM
PDVC0122-C14GN-M00*	2.0	0.80	0 ÷ 3.0	1.2	PEEK	EPDM

## Einzelgrundplatte für Wegeventil Serie PDV Mod. PDV001-...



Werkstoff: PEEK  
Pneumatischer Anschluss: M5 Gewinde  
oder 1/4-28 UNF

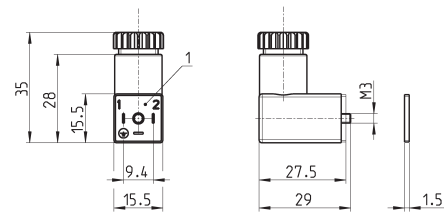


PRODUKTÜBERSICHT	
Mod.	A (Pneumatischer Anschluss)
PDV001-1/4	1/4 - 28 UNF
PDV001-M5	M5

## Gerätesteckdose gewinkelt, 90°, DIN 43650



Fahnenabstand 9.4 mm



PRODUKTÜBERSICHT					
Mod.	Beschreibung	Farbe	Betriebsspannung	Kabelfixierung	Anzugsdrehmoment
125-601	Steckdose, Diode + LED	transparent	10/50 V DC	PG7	0.3 Nm
125-701	Steckdose, Varistor + LED	transparent	24 V AC/DC	PG7	0.3 Nm
125-800	Steckdose, ohne Elektronik	schwarz	-	PG7	0.3 Nm

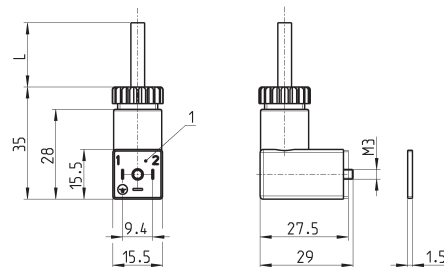
1 = Steckdose 90° verstellbar

## Gerätesteckdose gewinkelt, 90°, DIN 43650



Fahnenabstand 9.4 mm

Die interne Gleichrichterschaltung ermöglicht eine AC-Ansteuerung für alle DC-Ventile.



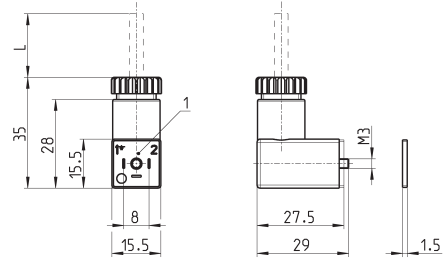
PRODUKTÜBERSICHT						
Mod.	Beschreibung	Farbe	Betriebsspannung	Kabellänge [L]	Kabel- fixierung	Anzugsdrehmoment
125-501-2	Steckdose, Diode + LED	schwarz	10/50 V DC	2000 mm	-	0.3 Nm
125-550-1	Steckdose, ohne Elektronik	schwarz	-	1000 mm	-	0.3 Nm
125-601-2	Steckdose, Diode + LED	transparent	10/50 V DC	2000 mm	PG7	0.3 Nm
125-571-3	Steckdose, Varistor + LED	schwarz	24 V AC/DC	3000 mm	-	0.3 Nm
125-900	Steckdose mit Gleichrichter	schwarz	6 V - 110 V AC/DC	2000 mm	PG7	0.3 Nm

1 = Steckdose 90° verstellbar

## Gerätesteckdose gewinkelt, 90°, DIN EN 175 301-803-C



Fahnenabstand 8 mm

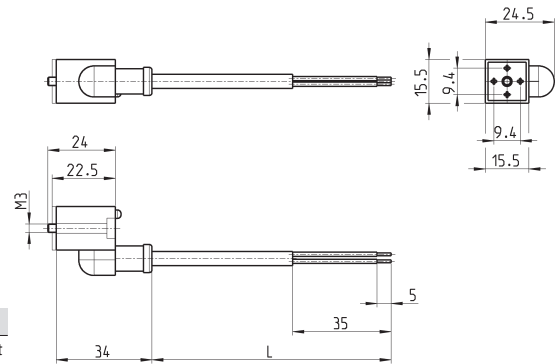


1 = Steckdose 90° verstellbar

PRODUKTÜBERSICHT						
Mod.	Beschreibung	Farbe	Betriebsspannung	Kabellänge [L]	Kabel-fixierung	Anzugsdrehmoment
126-550-1	Steckdose, ohne Elektronik	schwarz	-	1000 mm	-	0.3 Nm
126-800	Steckdose, ohne Elektronik	schwarz	-	-	PG7	0.3 Nm
126-701	Steckdose, Varistor + LED	transparent	24 V AC/DC	-	PG7	0.3 Nm

## Gerätesteckdose gewinkelt, 90°, DIN 43650

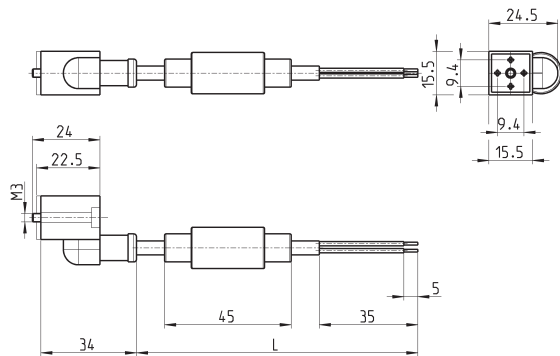
Fahnenabstand 9.4 mm



PRODUKTÜBERSICHT						
Mod.	Beschreibung	Farbe	Betriebsspannung	Kabellänge [L]	Kabel-fixierung	Anzugsdrehmoment
125-503-2	Steckdose, Diode + LED	schwarz	24 V DC	2000 mm	-	0.3 Nm
125-503-5	Steckdose, Diode + LED	schwarz	24 V DC	5000 mm	-	0.3 Nm
125-553-2	Steckdose, ohne Elektronik	schwarz	-	2000 mm	-	0.3 Nm
125-553-5	Steckdose, ohne Elektronik	schwarz	-	5000 mm	-	0.3 Nm

## Gerätesteckdose gewinkelt, 90°, mit Gleichrichterbrücke, DIN 43650

Fahnenabstand 9.4 mm



PRODUKTÜBERSICHT						
Mod.	Beschreibung	Farbe	Betriebsspannung	Kabellänge [L]	Kabel-fixierung	Anzugsdrehmoment
125-903-2	Steckdose mit Gleichrichter	schwarz	6 V - 230 V AC/DC	2000 mm	-	0.3 Nm
125-903-5	Steckdose mit Gleichrichter	schwarz	6 V - 230 V AC/DC	5000 mm	-	0.3 Nm