

# Filter, Feinfilter, Aktivkohlefilter Serie N

**Neue Versionen**

Anschlüsse G1/8", G1/4"



Die Filter Serie N sind erhältlich mit Anschluss G1/4" und G1/8" und verschiedenen Filterelementen: 25 µm, 5 µm und 0,01 µm sowie Aktivkohle.

- » Verfügbar mit: Transparentem Kunststoffbehälter oder Behälter Messing vernickelt für Version N1
- » Luftqualität gemäß ISO 8573-1:2010 von Klasse 7.8.4 bis Klasse 1.7.1

Die Standardversion mit halbautomatisch-manuellem Kondensatablass ermöglicht durch den transparenten Behälter eine gute Sicht auf den Füllstand des Kondensats.

Die Version mit Metallbehälter ist besonders für Anwendungen geeignet, bei denen aggressive Medien zum Einsatz kommen, die den Kunststoffbehälter zerstören könnten.

## ALLGEMEINE KENNGRÖSSEN

<b>Bauart</b>	HDPE, Feinfilter und Aktivkohlefilter
<b>Werkstoffe</b>	Messing, transparenter Kunststoff oder Messing vernickelt, NBR
<b>Anschluss</b>	G1/8", G1/4"
<b>Behälterinhalt (cm<sup>3</sup>)</b>	11 cm <sup>3</sup> (Größe = 1) 28 cm <sup>3</sup> (Größe = 2)
<b>Gewicht</b>	0,220 kg
<b>Montageart</b>	Vertikal, Leitungseinbau
<b>Betriebstemperatur</b>	-5°C ÷ 50°C bei 10 bar (mit Taupunkt des Mediums 2°C unterhalb des Wertes der minimalen Betriebstemperatur)
<b>Luftqualität gemäß ISO 8573-1:2010</b>	Klasse 7.8.4 mit Filterelement 25 µm Klasse 6.8.4 mit Filterelement 5 µm Klasse 1.8.1 mit Filterelement 0,01 µm Klasse 1.7.1 mit Aktivkohlefilter
<b>Kondensatablass</b>	siehe Modellbezeichnung
<b>Betriebsdruck</b>	0,3 ÷ 16 bar (Ablass mit Druckentlastung max. 10 bar)
<b>Durchfluss</b>	Siehe Durchflussdiagramme
<b>Medium</b>	Druckluft
<b>Vorfiltrierung</b>	Es empfiehlt sich ein Filter mit einem Restölgehalt von 0.01mg/m <sup>3</sup> .

**MODELLBEZEICHNUNG**

<b>N</b>	<b>2</b>	<b>04</b>	<b>-</b>	<b>F</b>	<b>0</b>	<b>0</b>	<b>-</b>
----------	----------	-----------	----------	----------	----------	----------	----------

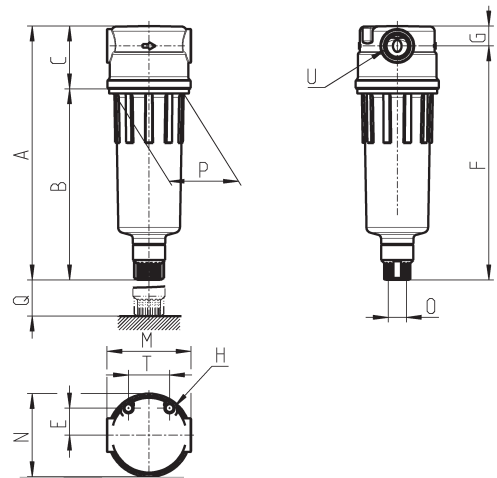
<b>N</b>	SERIE
<b>2</b>	GRÖSSE: 1 = Kondensatbehälter klein (11 cm <sup>3</sup> ) 2 = Kondensatbehälter groß (28 cm <sup>3</sup> )
<b>04</b>	ANSCHLUSS: 08 = G1/8" 04 = G1/4"
<b>F</b>	FILTER
<b>0</b>	FILTERELEMENT: 0 = 25 µm (Standard) 1 = 5 µm B = 0,01 µm CA = Aktivkohle (ohne Ablass, nur geschlossener Behälter Größe 2)
<b>0</b>	KONDENSATABLASS (weitere Informationen siehe Kapitel 7.10): 0 = halbautomatisch-manuell 4 = mit Druckentlastung (nur Standardbehälter) 5 = mit Druckentlastung, gefiltert (nur Standardbehälter) 8 = Anschluss G1/8" ohne Ablass
	WERKSTOFFE BEHÄLTHER: = Kunststoff transparent (Standard) TM = Messing vernickelt (nur für kleinen Kondensatbehälter, Ablass halbautomatisch-manuell oder mit Anschluss G1/8" ohne Ablass)

FILTER, FEINFILTER, AKTIVKOHLEFILTER SERIE N

**Filter, Feinfilter, Aktivkohlefilter Serie N - Abmessungen**

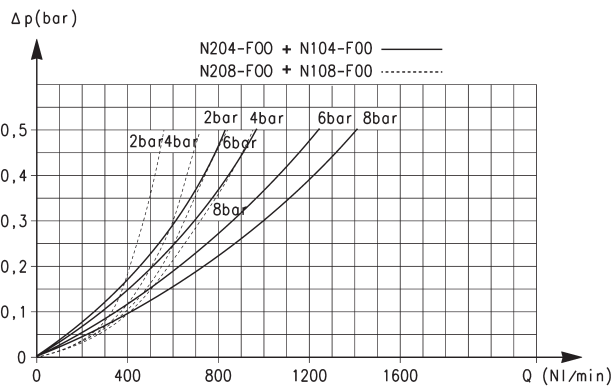


FT01 = Filter ohne Ablass mit Gewindeanschluss  
 FT02 = Filter mit Ablass halbautomatisch-manuell  
 FA01 = Feinfilter ohne Ablass mit Gewindeanschluss  
 FA02 = Feinfilter mit Ablass halbautomatisch-manuell  
 FC01 = geschlossener Behälter



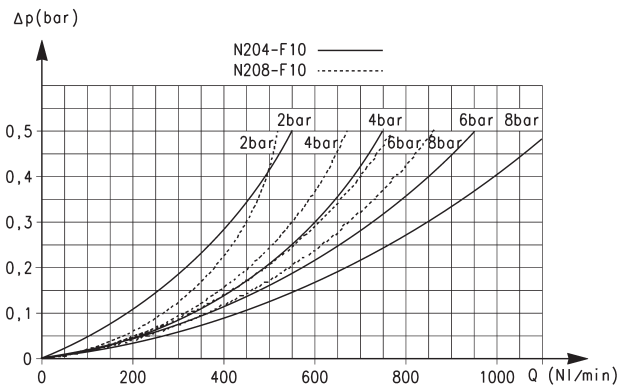
PRODUKTÜBERSICHT														
Mod.	A	B	C	E	F	G	H	M	N	O	P	Q	T	U
<b>N108-F00</b>	111	78	33	14.5	101	10	M5	45	44.5	G1/8	38	40	22	G1/8
<b>N104-F00</b>	111	78	33	14.5	101	10	M5	45	44.5	G1/8	38	40	22	G1/4
<b>N208-F00</b>	135	102	33	14.5	125	10	M5	45	44.5	G1/8	38	40	22	G1/8
<b>N204-F00</b>	135	102	33	14.5	125	10	M5	45	44.5	G1/8	38	40	22	G1/4
<b>N208-FCA</b>	117	84	33	14.5	107	10	M5	45	44.5	G1/8	38	69	22	G1/8
<b>N204-FCA</b>	117	84	33	14.5	107	10	M5	45	44.5	G1/8	38	69	22	G1/4

**DURCHFLUSSDIAGRAMME**



Durchflussdiagramm Modelle :  
 N204-F00 - N104-F00 = \_\_\_\_\_  
 N208-F00 - N108-F00 = - - - - -

ΔP = Druckabfall (bar)  
 Q = Durchfluss (NI/min)

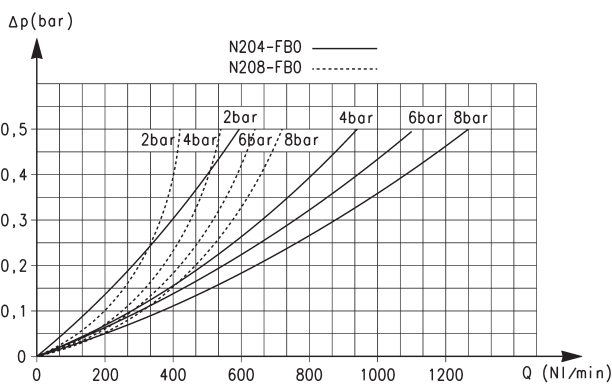


Durchflussdiagramm Modelle :  
 N204-F10 = \_\_\_\_\_  
 N208-F10 = - - - - -

ΔP = Druckabfall (bar)  
 Q = Durchfluss (NI/min)

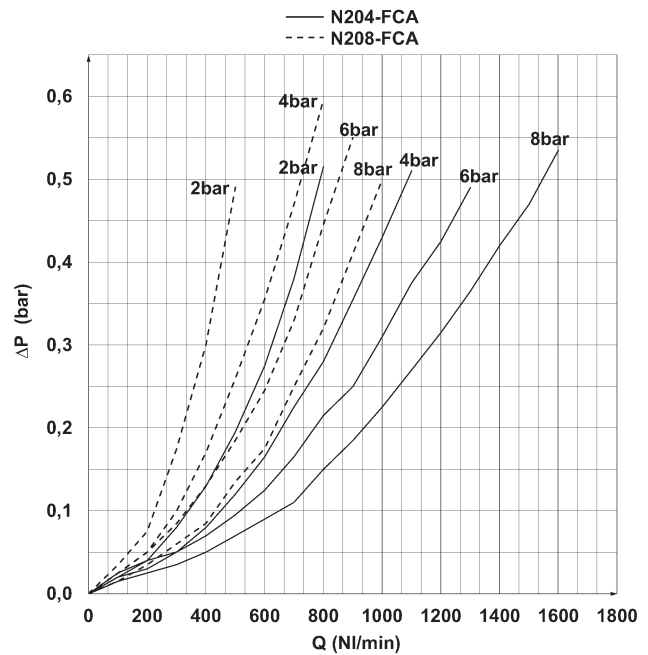
FILTER, FEINFILTER, AKTIVKOHLEFILTER SERIE N

**DURCHFLUSSDIAGRAMME**



Durchflussdiagramm Modelle :  
 N204-FB0 = \_\_\_\_\_  
 N208-FB0 = - - - - -

ΔP = Druckabfall (bar)  
 Q = Durchfluss (NI/min)



Durchflussdiagramm Modelle :  
 N204-FB0 = \_\_\_\_\_  
 N208-FB0 = - - - - -

ΔP = Druckabfall (bar)  
 Q = Durchfluss (NI/min)