

OPEN FRAME CONTROLLER
MODULAR PROPORTIONAL
REGULATOR



OPEN FRAME CONTROLLER FÜR INDUSTRIE 4.0



Der neue proportionale Systembaukasten "Open Frame Controller" ist eine Plattform zur Regelung des Drucks, Volumenstroms und der Position im geschlossenen Regelkreis, der sich für Industrie 4.0 Anwendungen eignet. Das System besteht aus zwei Basismodulen: Master und Slave, die individuell miteinander kombinierbar sind.

Grundfunktionen

Durchflusssteuerung mittels Drucksensoren

- Wird nur der Master genutzt, kann ein Zwei-Wege-Volumenstromregler in geschlossenem Kreislauf hergestellt werden
- Die Verwendung der Master-Slave Kombination ermöglicht die Realisierung eines 3-Wege-Stromventils mit gleichen Eigenschaften

Druckregelung mittels Drucksensoren

- Die Nutzung der Master-Slave-Kombination ermöglicht eine Druckregelung

Positionsregelung in geschlossenem Kreislauf für Pneumatikzylinder

- Die Nutzung der Master-Slave-Kombination ermöglicht die Positionsregelung durch Einlesen des Positions-Istwertes

Systemlösungen

Alle Grundfunktionen sind je nach Anwendungsbedarf kombinierbar und kommunizieren untereinander über CANopen

VORTEILE



**Regelung von Druck,
Volumenstrom, Position**



**Schlüsselfertige,
personalisierte Lösungen**



Serielle Kommunikation



Modular

Anwendungen

Der Open Frame Controller kann je nach Anwendung leicht konfiguriert werden. Sie erhalten effiziente, schlüsselfertige Lösungen, durch die Montagezeiten und Gesamtplatzbedarf reduziert werden.

Die verschiedenen Master- und Slave-Module können miteinander verbunden und über die serielle Kommunikation gesteuert werden. Dadurch wird die Steuerung komplexer Anwendungen, wie das Mischen

von mehreren Gasen oder die Steuerung verschiedener Drücke an mehreren Punkten der Maschine, einfacher. Eine weitere typische Anwendung ist die Positionierung eines Pneumatikzylinders durch ein einziges Steuersignal.



ANÄSTHESIEGERÄT

Steuerung und Mischung auf 3 Kanälen für 3 Gase und Verdampfung auf 2 Kanälen, alles in der Apparatur integriert und CANopen gesteuert.



LASERSCHNEIDEMASCHINEN

Erhöhte Präzision bei der Drucksteuerung zur Positionierung des Laserreflexspiegels.



BLASFORMMASCHINEN

Präzise Steuerung des Volumenstroms beim Blas-/Kunststoffformen in Extrusionsmaschinen.

GETRÄNKEAUTOMAT

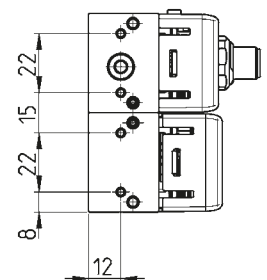
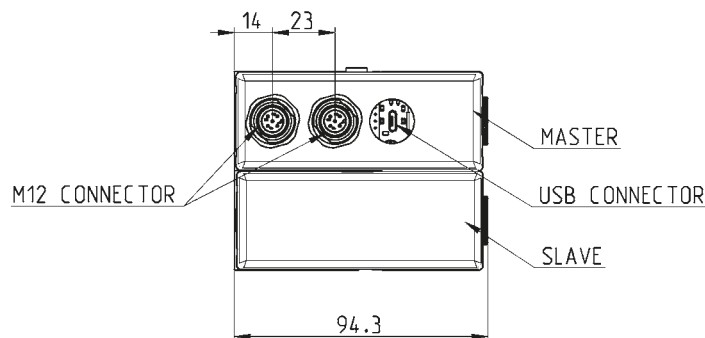
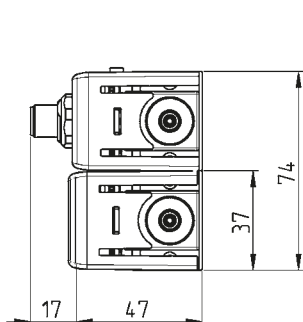
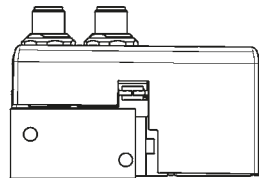
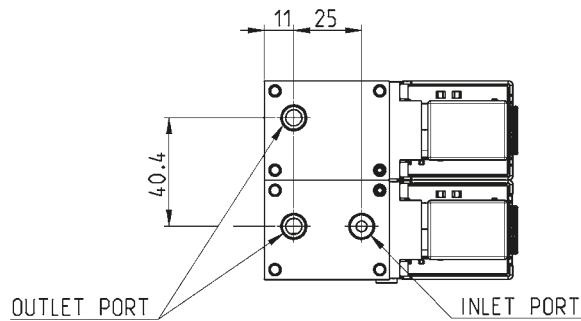
Kombination zwischen Drucksteuerung, Pumpen der Flüssigkeiten und Steuerung des Drucks in der CO₂-Leitung.



Allgemeine Kenngrößen

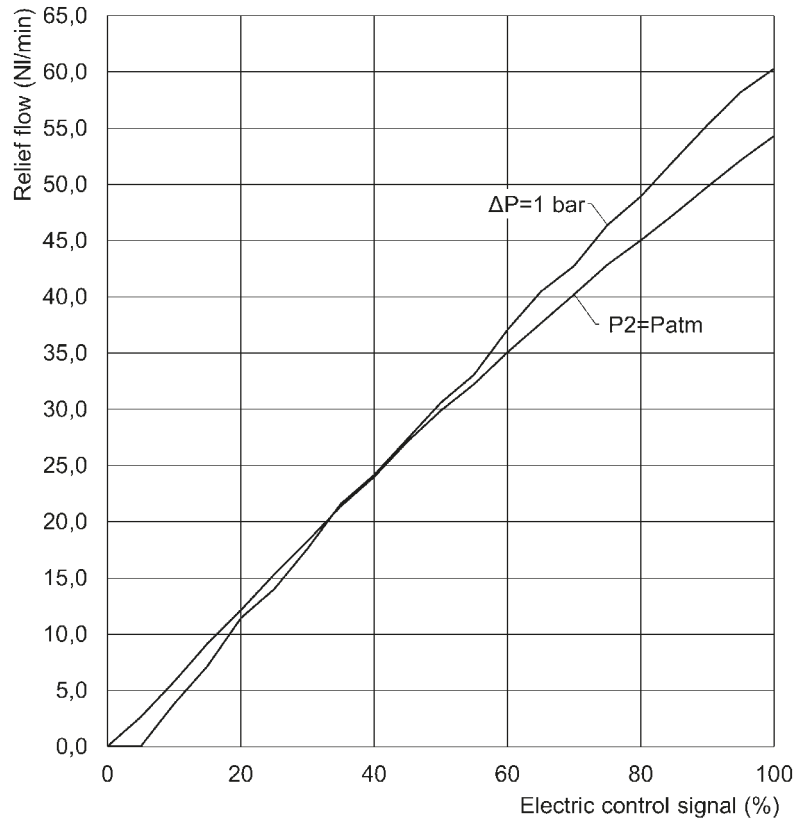
Medien	Druckluft, Inertgas und Sauerstoff. Filterung gemäß ISO 8573-1 Klasse 7.4.4
Versorgungsdruck	von -1 bis 10 bar
Betriebsdruck	von -1 bis 10 bar
Maximaler Durchfluss	115 NL/min 200 NL/min mit Parallelventil
Dichtungen	FKM, NBR, EPDM
Anzahl der Ventilwege	2-Wege 3-Wege Parallel
Versorgungsspannung	24V DC +/-10%
Stromaufnahme	0,3 A (Modul Master) 0,3 A (Modul Slave)
Steuerschnittstelle	CANopen CiA 301 RS485 IO-Link (Anschluss Typ B)
Analog-Eingang	0-10 V oder 4-20mA
Analog-Ausgang	0-10 V
MECHANIK	
Größe	LxWxH 38x47x94,3 mm
Gewicht	300 g
Port-Anschlüsse	G1/8
UMWELT	
Umgebungstemperatur	-5 + 60°C (mit Taupunkt des Fluids 2°C unter dem Wert der min. Arbeitstemperatur)
Schutzart	IP20
BETRIEB	
Auflösung: Druckregelung	±0,1% FS
Auflösung: Durchflussregelung	±1% FS
Wiederholbarkeit	±0,1% FS
Frequenz PWM	1 kHz

Abmessungen

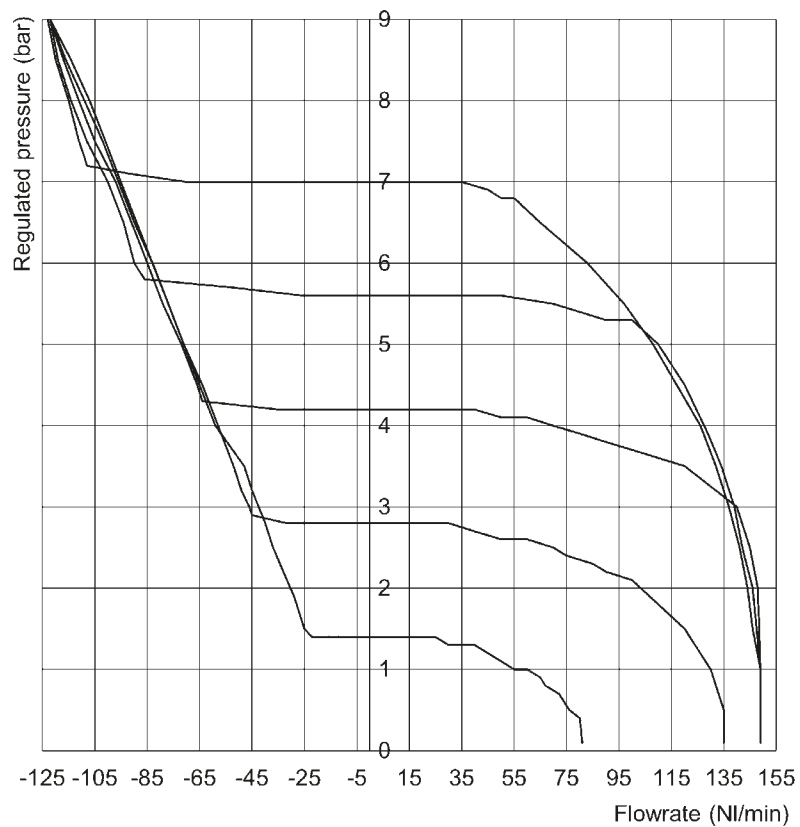


Kennlinien

VOLUMENSTROMREGELUNG



DRUCKREGELUNG



Kontakt



Camozzi Automation GmbH

Porschestraße 1
D-73095 Albershausen
Tel. +49 7161 91010-0
info@camozzi.de
www.camozzi.de



Camozzi Automation GmbH

Löfflerweg 18
A-6060 Hall in Tirol
Tel. +43 5223 52888-0
info@camozzi.at
www.camozzi.at

