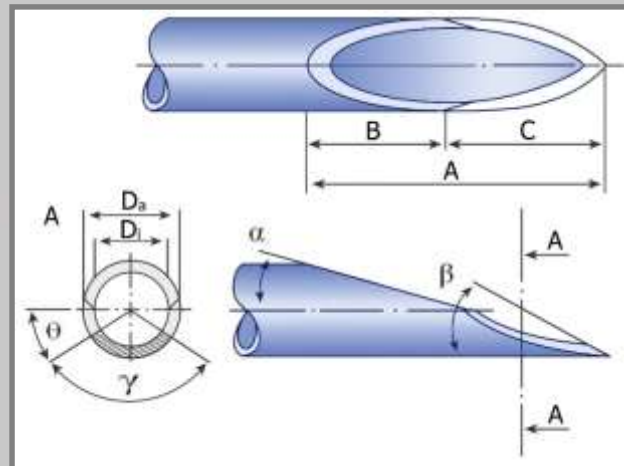




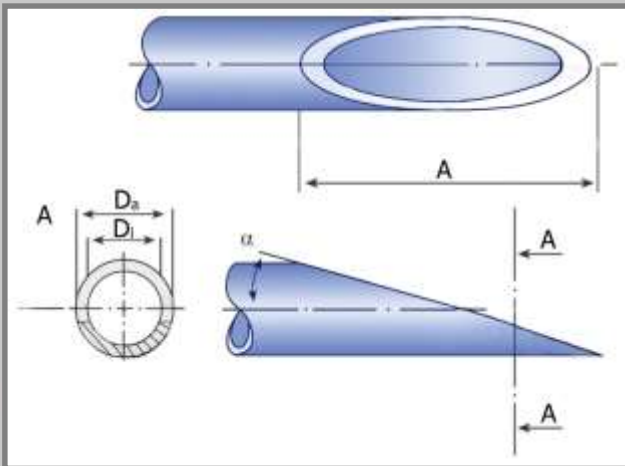
Standardkanülen

Ausführungen des Anschliffes entsprechen der DIN 13097

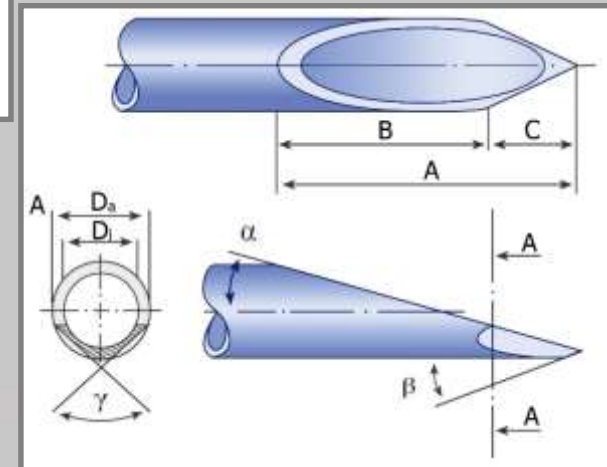
Facettenschliff



Einfachschliff



Hinterschliff



- | | |
|---|---|
| D_A : Außendurchmesser
<i>outside diameter</i> | α : Grundschliffwinkel
<i>primary bevel angle</i> |
| D_I : Innendurchmesser
<i>inside diameter</i> | β : Spitzenwinkel
<i>tip angle</i> |
| A: Spitzenlänge
<i>point length</i> | θ : Facettenverrollwinkel
<i>secondary bevel rotation angle</i> |
| C: Facettenlänge
<i>secondary bevel nominal length</i> | γ : Facettenwinkel
<i>combined secondary bevel angle</i> |

