



# Amadeo R

## Röntgensystem mit Buckytisch und Rasterwandstativ

### Universelles Röntgensystem mit schwimmender Tischplatte für beengte Räumlichkeiten

Das **Amadeo R** mit Buckytisch und Rasterwandstativ überzeugt durch eine einfache Handhabung. Gesteuert wird die gesamte Anlage über unsere professionelle Akquisitions- und Befundsoftware **dicomPACS®DX-R**. Alle Aufnahmen am sitzenden, stehenden oder liegenden Patienten sind mühelos realisierbar. Der Röntgenstrahler und die Buckylade des Rasterwandstativs lassen sich bis auf den Boden herunterfahren. Die große schwimmende Tischplatte hat eine hohe Tragfähigkeit (für Patienten mit größerem Körperumfang). Für enge Raumverhältnisse kann optional eine kürzere Tischplatte ausgewählt werden. Optionen wie motorisiertes Auto-Tracking oder Stitching optimieren das Arbeiten in hochfrequentierten Radiologie-Abteilungen.

Das **Amadeo R**-Universal-Röntgensystem ist in vier Varianten verfügbar:

- **Amadeo R-DR** mit zwei fest eingebauten Röntgendetektoren (43 x 43 cm, CsI)
- **Amadeo R-DR** mit einem fest eingebauten Röntgendetektor (43 x 43 cm, CsI) und einem kabellosen Röntgendetektor (35 x 43 cm, CsI)
- **Amadeo R-DR** mit einem bzw. zwei kabellosen Röntgendetektoren (35 x 43 cm, CsI)
- **Amadeo R-AX** ohne Röntgendetektor zum Betrieb mit CR-Geräten oder Filmkassetten



## Systemvorteile

**Optimal:** für kleine Räume – durch verkürzte Tischplatte ist das Komplettsystem auch bei engen Raumverhältnissen voll einsatzfähig

**Komplett:** Röntgenaufnahmen von Kopf bis Fuß – Röntgenaufnahmen von Schädel, Thorax, Becken, Skelett und Extremitäten sind sowohl am liegenden als auch am sitzenden oder stehenden Patienten möglich

**Einfach:** bequeme, problemlose Bedienung durch funktionelles Design – Röntgenstrahler und Buckylade lassen sich bis auf den Boden herunterfahren

**Zeitersparnis:** kein Zusatzaufwand zum Drehen des Detektors notwendig (bei Verwendung eines 43 x 43 cm-Detektors) – kein mühseliges Drehen von Hoch- bzw. Queraufnahmen

**Effizient:** Integration in Ihr bestehendes Praxisverwaltungssystem – Patientendaten per Knopfdruck

**Exzellent:** hochwertiger Röntgendetektor auf Basis eines Cäsium-Jodid (CsI) Szintillators – beste Bildqualität auch bei niedrigen Röntgendosiswerten

**Bedienerfreundlich:** selbsterklärende Oehm und Rehbein-Akquisitionsoftware **dicomPACS®DX-R** inklusive kostenlos nutzbarer Spezialmessfunktionen

**Schnell:** kurz nach dem Auslösen (6 bis 8 Sekunden) steht die Röntgenaufnahme bereits zur Verfügung

**Durchdacht:** voll integrierter, multimedialer Röntgenhelfer zur richtigen Einstelltechnik für jede Untersuchung inkl. vieler Hinweise, Fotos, Videos und korrekter Beispielbilder

**Erreichbarkeit:** integrierte Befundsoftware bietet einen weltweiten, schnellen und kostengünstigen Informationsaustausch (per Cloud oder E-Mail)

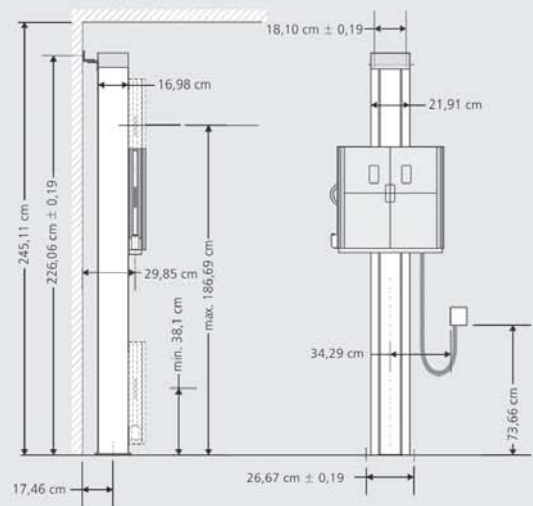
**Einzigartig:** Sichere und schnelle Erfassung von Notfallpatienten sowie Erfassung immer wiederkehrender Untersuchungsabläufe als Makro, z. B. Thorax-Screenings



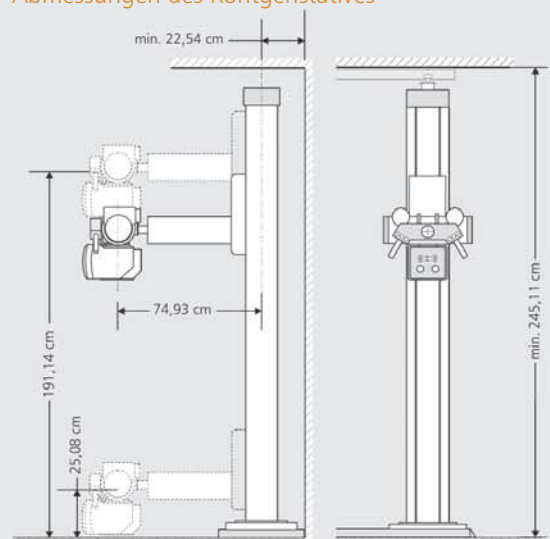


# Maße des Komplettsystems

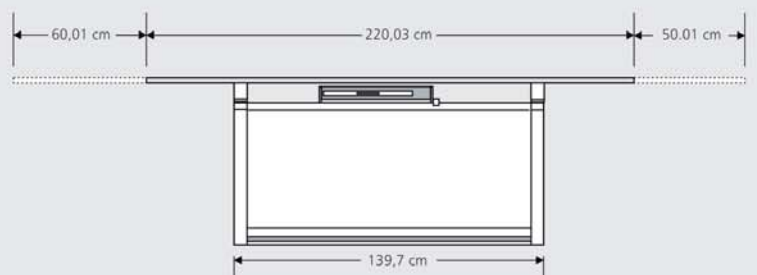
## Abmessungen des Rasterwandstatives



## Abmessungen des Röntgenstatives



## Abmessungen des integrierten Röntgentisches



Ausführliche Informationen zum **Amadeo R** finden Sie unter [www.oehm-rehbein.de](http://www.oehm-rehbein.de)

# Vorteile der professionellen Akquisitionsoftware

- Moderne grafische Bedienoberfläche (GUI) - adaptierbar für nahezu **beliebige Sprachversionen**, per **Touchscreen** bedienbar - das garantiert ein schnelles und effizientes Arbeiten und einen optimalen Arbeitsablauf
- Übernahme der Patientendaten über **DICOM Worklist**, **BDT/GDT**, **HL7** oder andere Protokolle - eine manuelle Erfassung ist ebenfalls möglich
- Verwendung von **DICOM Procedure Codes** zur Übergabe aller relevanten Daten für eine Untersuchung direkt aus dem angeschlossenen Patientenmanagementsystem
- **Freie Konfiguration** der im System bereits enthaltenen Körperregionen (Bodyparts) mit mehr als **400 Projektionen** und unzähligen Einstellungsvarianten
- Sichere und schnelle **Erfassung von Notfallpatienten** sowie **Wechsel zwischen den geplanten Untersuchungen** eines Patienten möglich, damit dieser ggf. weniger häufig umgelagert werden muss
- Ermöglicht das **nachträgliche Hinzufügen von Aufnahmen** zu einer Untersuchung (auch wenn abgeschlossen)
- **Multi-Generatorbetrieb** für den Wechsel zwischen mobilen und stationären Röntgenanlagen
- Weitere **Spezialfunktionen**, wie die Chiro-Tools (Diagnose-Werkzeuge für die optimale Befundung) und alle notwendigen Werkzeuge zur Durchführung der entsprechenden Untersuchungen nach NUCCA-Standards
- **Erfassung immer wiederkehrender Untersuchungsabläufe** als Makro, z. B. Thorax-Screenings
- Voll **integrierter, multimedialer Röntgenhelfer** zur richtigen Einstelltechnik für jede Untersuchung im Veterinärbereich inkl. vieler Hinweise, Fotos und korrekter Beispielfelder
- Möglichkeit der **Steuerung** des digitalen Röntgensystems **über eine kabellose Fernbedienung** inkl. Anzeigen der Arbeitsliste, Vorschau des aufgenommenen Bildes zur Überprüfung der Aufnahme und vieles mehr



# Standard-Komponenten des Amadeo R-Systems

	Tisch-/ Wandsystem mit fest eingebautem Dual- Röntgendetektor <b>Amadeo R-DR</b>	System mit kabellosen Röntgendetektoren mit Generator- steuerung <b>Amadeo R-DRw</b>	System für den Einsatz von Film/CR-Kassetten ohne Generator- steuerung <b>Amadeo R-AX</b>
50 KW HF-Generator	✓	✓	✓
Röntgentisch <ul style="list-style-type: none"> <li>• 4-Wege-Schwimmtisch (220 x 81 cm)</li> <li>• Verfahrwege längs 110 cm u. quer 24 cm</li> <li>• motorisierte Bucky für Schwingraster</li> <li>• Schwingraster für FDD 86 - 112 cm</li> <li>• 3-Feld Ionisierungskammer (AEC)</li> <li>• Bucky kann über die gesamte Tischlänge verschoben werden</li> <li>• zweistufige elektromagnetische Verriegelung mit Fußsteuerung</li> </ul>	 ✓	✓	✓
Rasterwandstativ <ul style="list-style-type: none"> <li>• höhenverstellbar, mit Gegengewichtsausgleich, Verfahrweg vertikal 149 cm</li> <li>• motorisierte Bucky für Schwingraster</li> <li>• Schwingraster für FDD 100 - 180 cm</li> <li>• 3-Feld Ionisierungskammer (AEC)</li> <li>• wahlweise elektrische oder mechanische Bremse</li> <li>• "Easy-Glide"-System für müheloses Positionieren in vertikaler Richtung</li> </ul>	 ✓	✓	✓
Röntgenstativ <ul style="list-style-type: none"> <li>• Fahrstativ mit Kommando / Röhrentragarm,</li> <li>• leichtgängig durch Gegengewichtsausgleich</li> <li>• höhenverstellbar u. drehbar 360°</li> <li>• Verfahrwege längs 195 cm, vertikal 162 cm</li> <li>• manuell bedienbare Tiefenblende mit halogenem Vollfeldlichtvisier</li> </ul>	 ✓	✓	✓
Röntgenröhre 150 kVp Anodendrehzahl: 2.850 U/min, Anodenwinkel: 12°, Wärmekapazität: 300 KHU, Brennfleck: 0,6 / 1,2 mm, max. Spannungsfestigkeit: 150 kVP	✓	✓	✓
2 x Csl-Röntgendetektor 43 cm x 43 cm (17" x 17")	 ✓	-	-
1 x kabelloser Csl-Röntgendetektor 36 cm x 43 cm (14" x 17")	-	✓	-
Bedienung über <b>dicomPACS®DX-R</b> Akquisitionskonsole Mini-PC mit 23" Touchscreen-Monitor, 1920 x 1080 Pixel inkl. der professionellen Konsolensoftware <b>dicomPACS®DX-R</b> , mit moderner grafischer Bedienoberfläche mit Basis-Softwareaus- stattung und integriertem Röntgenhelfer zur korrekten Einstell- technik für jede Untersuchung, inklusive: <ul style="list-style-type: none"> <li>• <b>dicomPACS®DX-R</b> DICOM Senden SCU</li> <li>• <b>dicomPACS®DX-R</b> DICOM Patienten-CD</li> <li>• <b>dicomPACS®DX-R</b> Cognition Optimised Processing</li> </ul>	 ✓	✓	-
Bedienung über Generatorkonsole	-	-	✓
<b>Optionale Komponenten</b>			
<ul style="list-style-type: none"> <li>• DAP-Meter (Messgerät für das Dosisflächenprodukt)</li> <li>• Aufrüstung von 50 KWV auf 65 KWV oder auf 80 KWV</li> <li>• Wandstativ mit Tilting-Funktion, Röntgenstativ Option ,R' (Rotation), Röntgenstativ Option ,T' (Transversal)</li> <li>• Motorisierter Kollimator ohne Filterwechsel, motorisierter Kollimator mit Filterwechsel, manuell zu tauschende LWS-/ BWS-Filter</li> <li>• Patientenlagerungstisch - höhenverstellbar</li> </ul>	✓	✓	✓

## Technische Änderungen vorbehalten.

Der Herausgeber ist um Richtigkeit und Aktualität der bereitgestellten Informationen bemüht. Die Angaben über technische Inhalte basieren jedoch auf den aktuellen Erkenntnissen und unterliegen der ständigen Weiterentwicklung. Der Herausgeber übernimmt deshalb allein auf Basis dieser Werbungsdrucksache keine Gewähr für die Aktualität, Richtigkeit und Vollständigkeit der bereitgestellten Informationen.

Alle dargestellten Logos, Bilder und Grafiken sind Eigentum der entsprechenden Firmen und unterliegen dem Copyright der entsprechenden Lizenzgeber. Sämtliche auf diesen Seiten dargestellten Fotos, Logos und Texte, die Eigenentwicklungen von uns sind oder von uns aufbereitet wurden, dürfen nicht ohne unser Einverständnis kopiert oder anderweitig genutzt werden. Alle Rechte vorbehalten.

# Oehm <sup>plus</sup> Rehbein

[www.oehm-rehbein.de](http://www.oehm-rehbein.de) | X-perts in X-ray



Oehm und Rehbein GmbH, 18057 Rostock, Germany, Neptunallee 7c  
Tel. +49 381 36 600 500, Fax +49 381 36 600 555  
[www.oehm-rehbein.de](http://www.oehm-rehbein.de), [info@oehm-rehbein.de](mailto:info@oehm-rehbein.de)

Info-Hotline: +49 381 36 600 600



[Stempel Vertriebspartner]